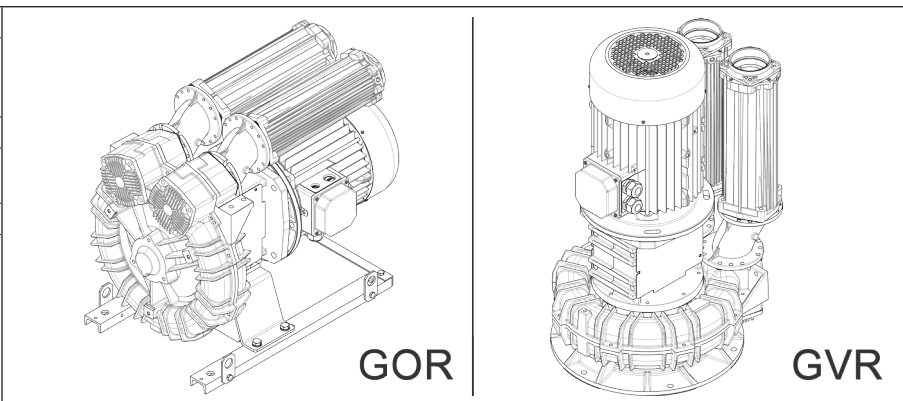


Características Técnicas
- Construcción en aleación de aluminio
- Funcionamiento silencioso
- Libre de mantenimiento
Motor Eléctrico
- Motor con grado de protección IP55
- Aislamiento clase F(B)
Opciones
- Tensiones especiales (IEC 60038)
- Tratamientos protectores de superficies
- Versión con sellado aumentado
- Motor compatible con VFD
- Protector térmico PTO/PTC

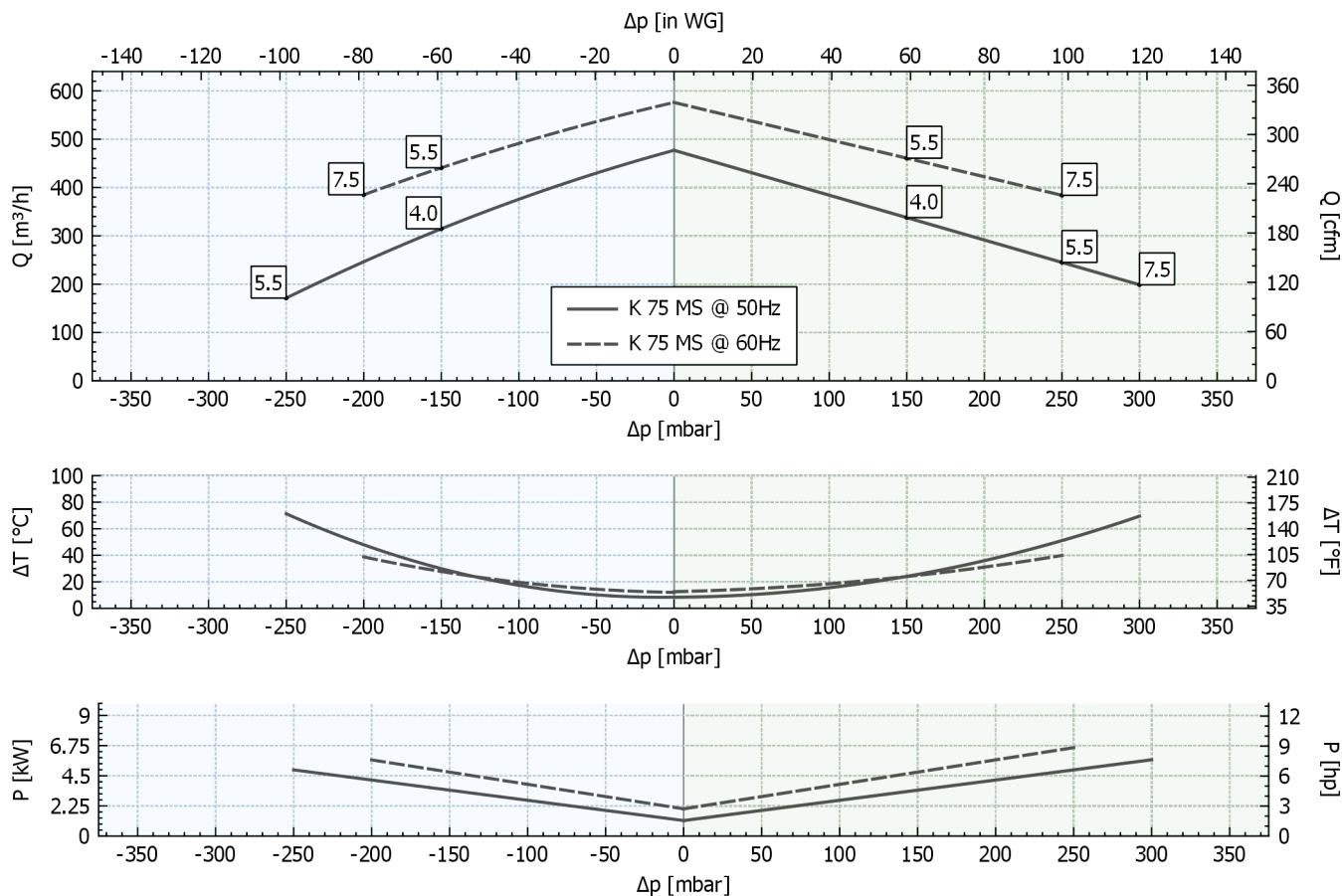


Características de Funcionamiento

P _n [kW]	Frecuencia [Hz]	Δp _{max} [mbar]		Q _{max} [m ³ /h]	Leq ¹ [dB(A)]	Peso [kg] GOR / GVR	H ² [mm]
		Aspiración	Compresión				
4	50	150	150	477	76.4	79.0 / 70.0	641
5.5	50	250	250	477	76.4	85.5 / 76.5	641
5.5	60	150	150	576	78.4	85.5 / 76.5	641
7.5	50	-	300	477	76.4	103.0 / 93.5	702
7.5	60	200	250	576	78.4	103.0 / 93.5	702

1. Nivel sonoro medido conforme a la norma ISO 3744 (a 1 m de distancia, aspiración y salida canalizadas).
2. Ver dimensiones en la página siguiente.

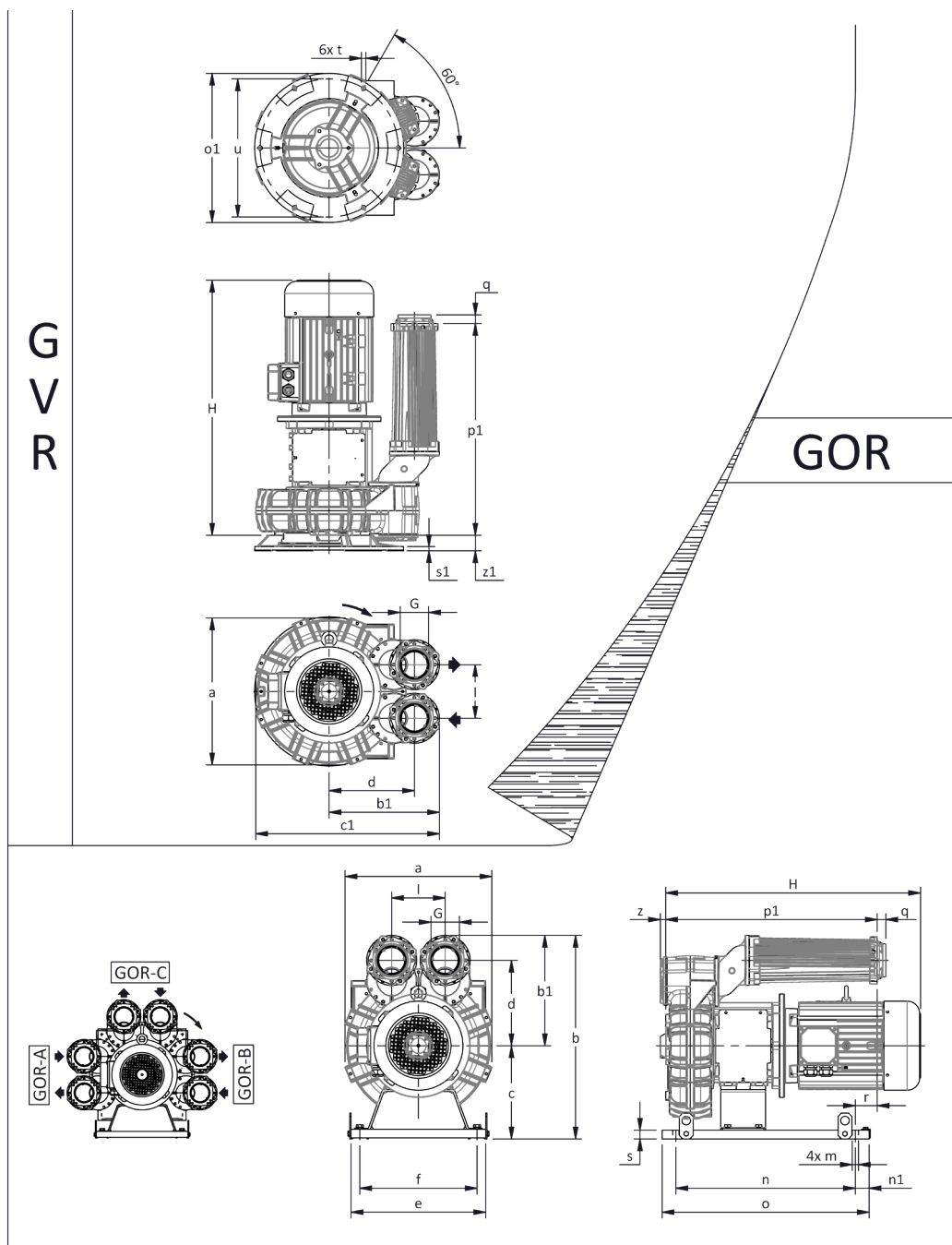
ASPIRACIÓN COMPRESIÓN



Tolerancia sobre los valores indicados +/-10%.
Datos sujetos a variación sin previo aviso.
Curvas referidas a aire, a una temperatura de 20°C y a una presión atmosférica de 1013 mbar (abs).



Dimensiones



La configuración con silenciador vertical es sólo posible usando el kit de accesorios CK; para otras opciones consultar con FPZ.
Dimensiones en mm
NO vinculantes

a	b	b1	c	c1	d	d1	e	f	G	l	l1	l2	m				
424	590	320	270	532	247	-	390	340	G 3"	155	-	-	18				
n	n1	o	o1	p1	p2	q	r	r1	s	s1	t	u	v	w	x	z	z1
520	40	600	430	613	-	25	63	-	25	12	13	400	-	-	-	16	45

INSTALACIÓN

- Para un correcto funcionamiento de la máquina, ésta debe ser equipada con un FILTRO en aspiración y una VÁLVULA limitadora de presión/vacío.
- Otros accesorios disponibles bajo demanda
- Temperatura ambiente y del fluido en aspiración permitida de -15 °C a +40 °C.
- Leer atentamente el manual de instrucciones antes de instalar el equipo.