

Características Técnicas

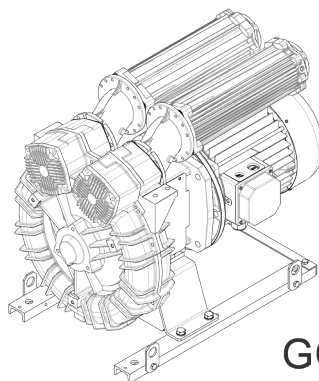
- Construcción en aleación de aluminio
- Funcionamiento silencioso
- Libre de mantenimiento

Motor Eléctrico

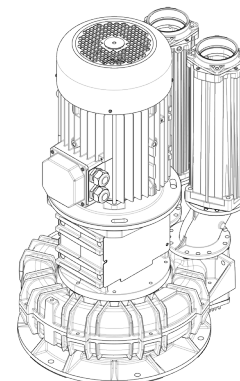
- Motor con grado de protección IP55
- Aislamiento clase F(B)

Opciones

- Tensiones especiales (IEC 60038)
- Tratamientos protectores de superficies
- Versión con sellado aumentado
- Motor compatible con VFD
- Protector térmico PTO/PTC



GOR

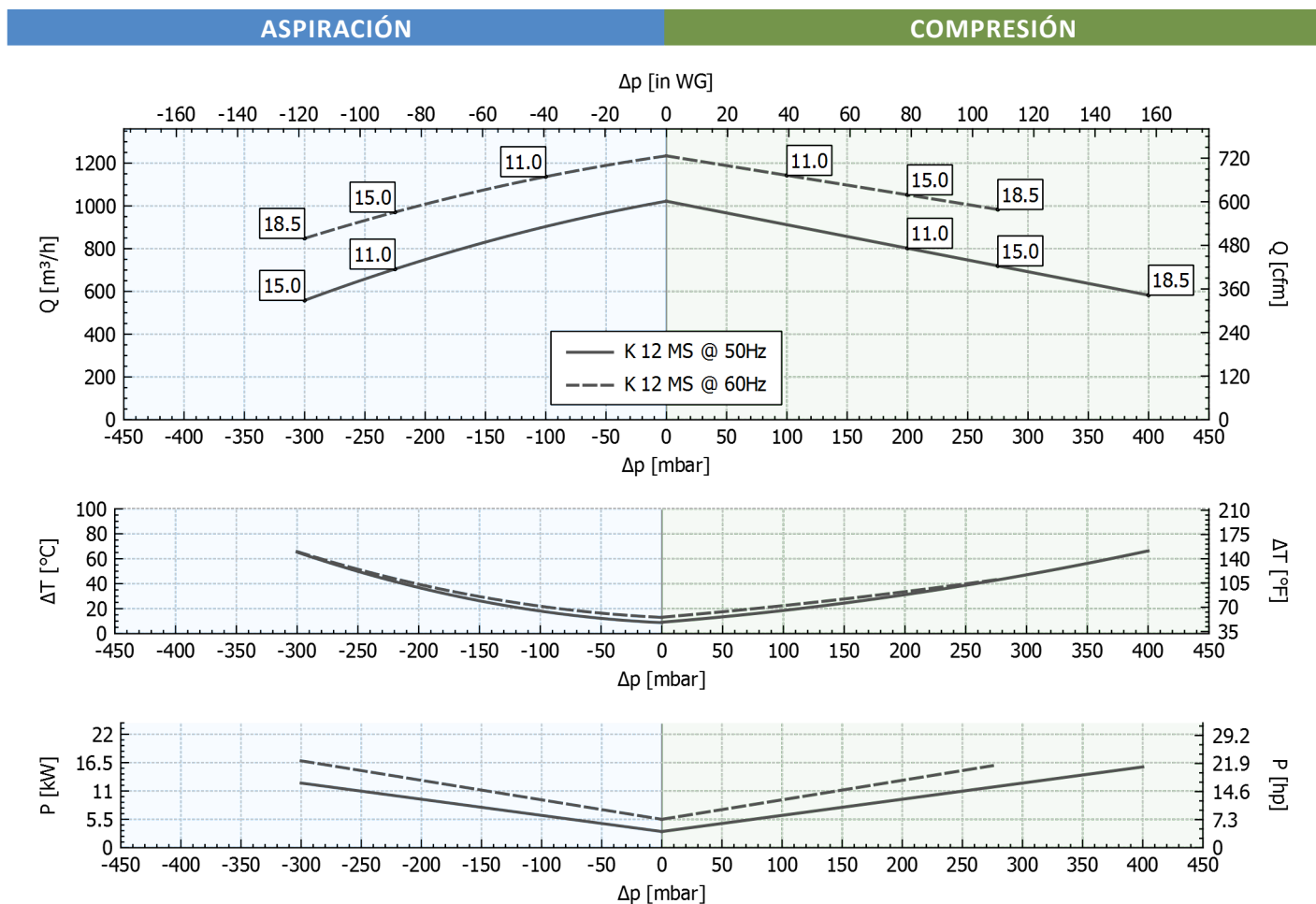


GVR

Características de Funcionamiento

P _n [kW]	Frecuencia [Hz]	Δp _{max} [mbar]		Q _{max} [m³/h]	Leq¹ [dB(A)]	Peso [kg] GOR / GVR	H² [mm]
		Aspiración	Compresión				
11	50	225	200	1022	81	138.5 / 126.0	760
11	60	100	100	1234	83	138.5 / 126.0	760
15	50	300	275	1022	81	179.0 / 165.0	865
15	60	225	200	1234	83	179.0 / 165.0	865
18.5	50	-	400	1022	81	247.5 / 233.5	909
18.5	60	300	275	1234	83	247.5 / 233.5	909

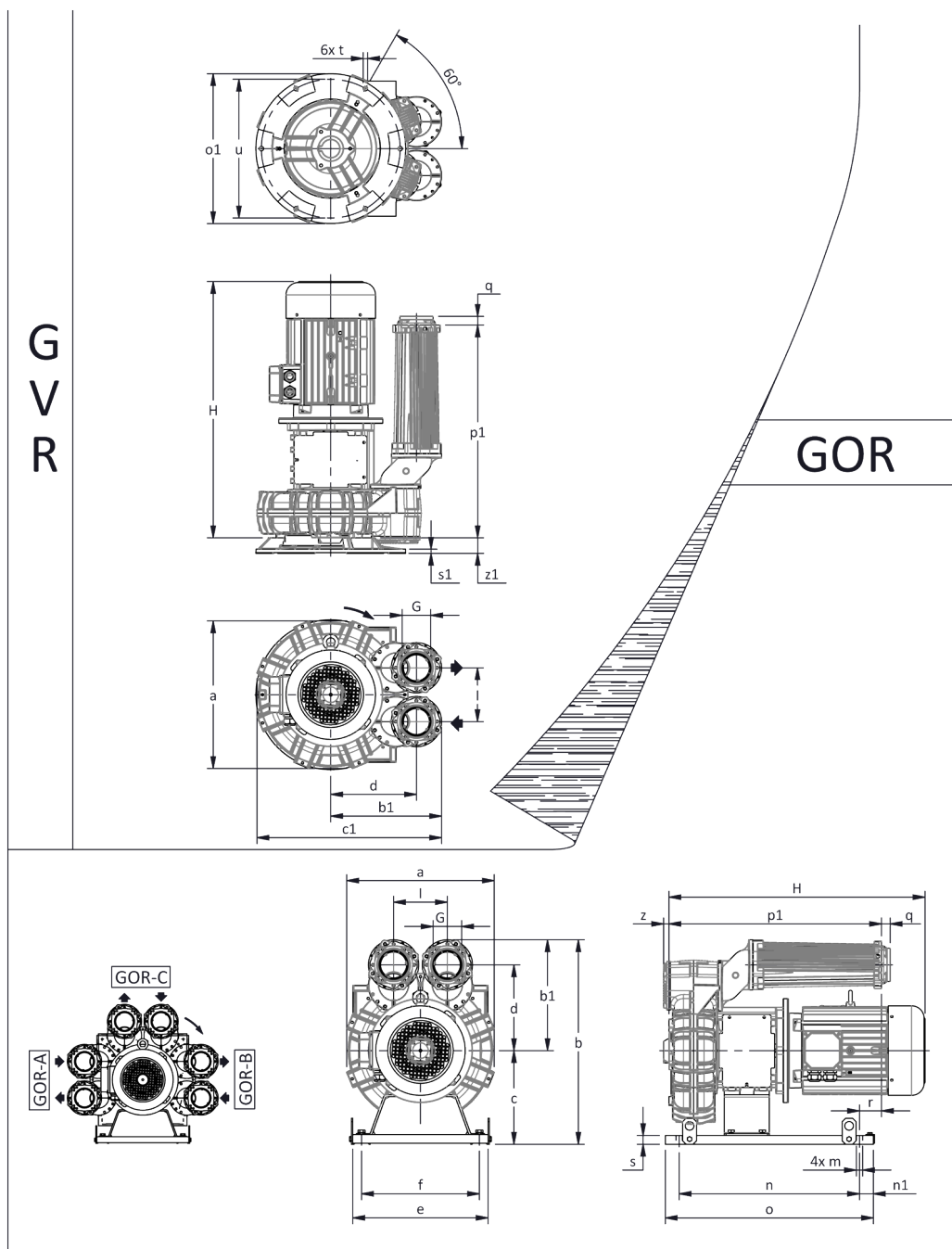
1. Nivel sonoro medido conforme a la norma ISO 3744 (a 1 m de distancia, aspiración y salida canalizadas).
2. Ver dimensiones en la página siguiente.



Tolerancia sobre los valores indicados +/-10%.
Datos sujetos a variación sin previo aviso.
Curvas referidas a aire, a una temperatura de 20°C y a una presión atmosférica de 1013 mbar (abs).



Dimensiones



La configuración con silenciador vertical es sólo posible usando el kit de accesorios CK; para otras opciones consultar con FPZ.
Dimensiones en mm
NO vinculantes

a	b	b1	c	c1	d	d1	e	f	G	l	l1	l2	m				
548	695	380	315	654	297	-	460	400	G 4"	200	-	-	18				
n	n1	o	o1	p1	p2	q	r	r1	s	s1	t	u	v	w	x	z	z1
600	40	680	500	712	-	25	80	-	30	12	13	460	-	-	-	13	45

INSTALACIÓN

- Para un correcto funcionamiento de la máquina, ésta debe ser equipada con un FILTRO en aspiración y una VÁLVULA limitadora de presión/vacío.
- Otros accesorios disponibles bajo demanda
- Temperatura ambiente y del fluido en aspiración permitida de -15 °C a +40 °C.
- Leer atentamente el manual de instrucciones antes de instalar el equipo.