

Características Técnicas

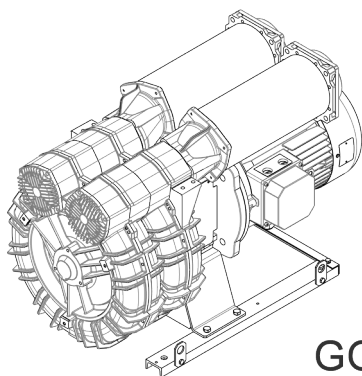
- Construcción en aleación de aluminio
- Funcionamiento silencioso
- Libre de mantenimiento

Motor Eléctrico

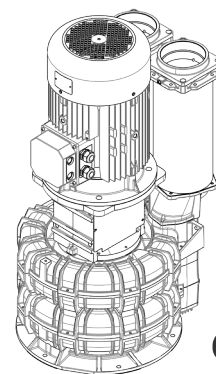
- Motor con grado de protección IP55
- Aislamiento clase F(B)

Opciones

- Tensiones especiales (IEC 60038)
- Tratamientos protectores de superficies
- Versión con sellado aumentado
- Motor compatible con VFD
- Protector térmico PTO/PTC



GOR

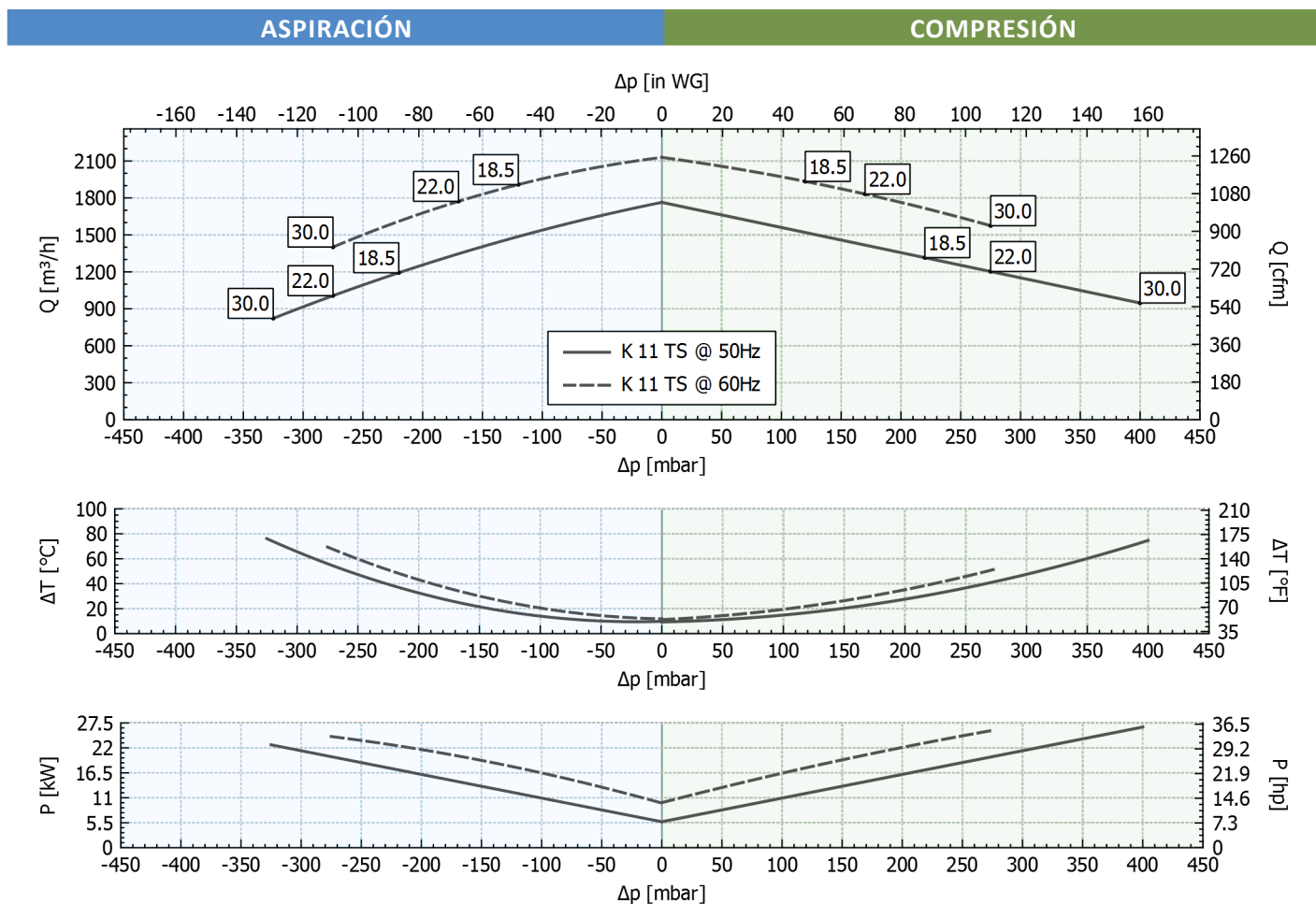


GVR

Características de Funcionamiento

P _n [kW]	Frecuencia [Hz]	Δp _{max} [mbar]		Q _{max} [m ³ /h]	Leq ¹ [dB(A)]	Peso [kg] GOR / GVR	H ² [mm]
		Aspiración	Compresión				
18.5	50	220	220	1764	87.3	298.0 / 284.0	1073
18.5	60	120	120	2129	90	298.0 / 284.0	1073
22	50	275	275	1764	87.3	325.0 / 311.0	1114
22	60	170	170	2129	90	325.0 / 311.0	1114
30	50	325	400	1764	87.3	386.0 / 372.0	1219
30	60	275	275	2129	90	386.0 / 372.0	1219

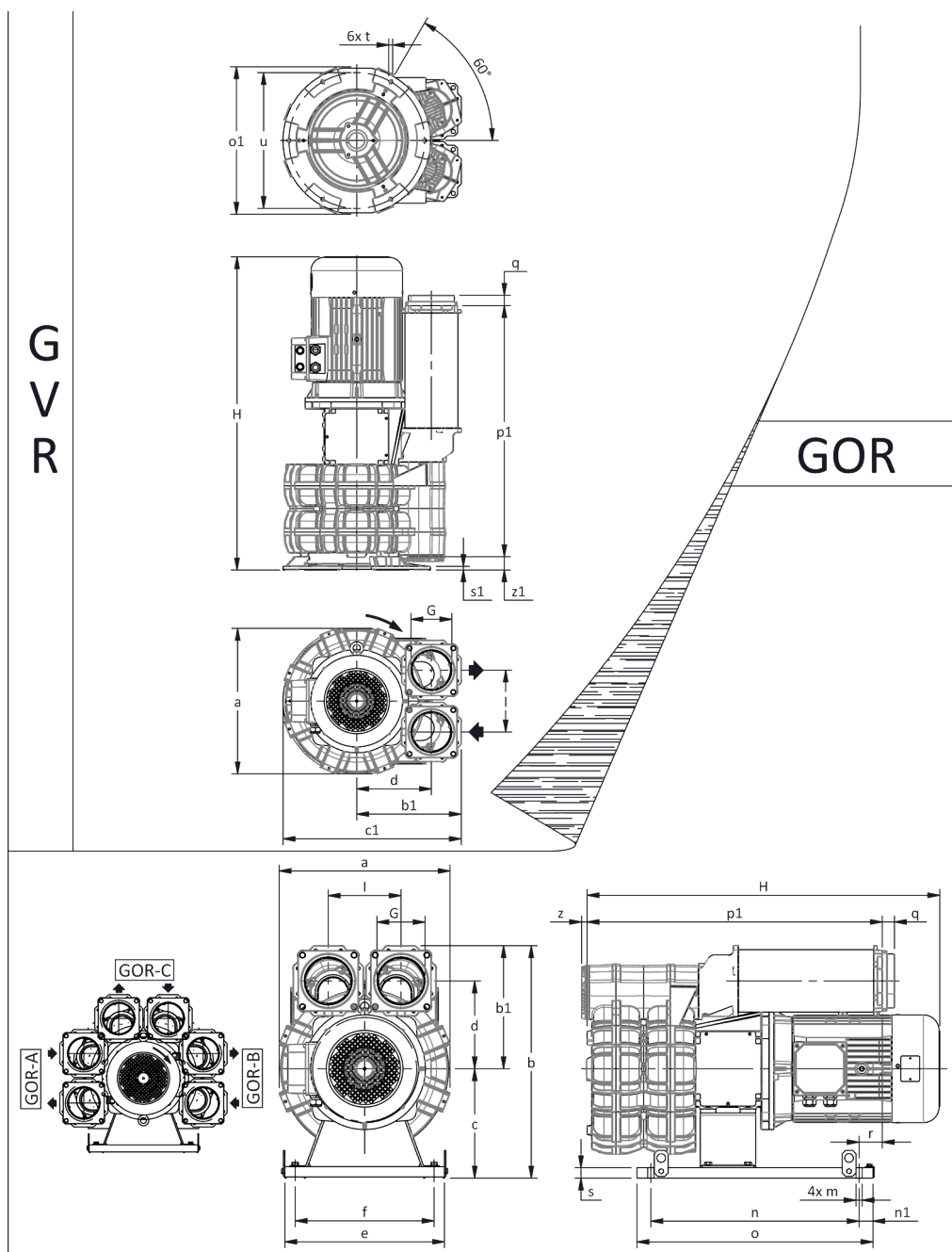
1. Nivel sonoro medido conforme a la norma ISO 3744 (a 1 m de distancia, aspiración y salida canalizadas).
2. Ver dimensiones en la página siguiente.



Tolerancia sobre los valores indicados +/-10%.
Datos sujetos a variación sin previo aviso.
Curvas referidas a aire, a una temperatura de 20°C y a una presión atmosférica de 1013 mbar (abs).



Dimensiones



La configuración con silenciador vertical es sólo posible usando el kit de accesorios CK; para otras opciones consultar con FPZ.

Dimensiones en mm
NO vinculantes

a	b	b1	c	c1	d	d1	e	f	G	l	l1	l2	m				
542	720	405	315	676	305	-	460	400	G 5"	252	-	-	18				
n	n1	o	o1	p1	p2	q	r	r1	s	s1	t	u	v	w	x	z	z1
600	40	680	500	878	-	35	80	-	30	12	13	460	-	-	-	16	45

INSTALACIÓN

- Para un correcto funcionamiento de la máquina, ésta debe ser equipada con un FILTRO en aspiración y una VÁLVULA limitadora de presión/vacío.
- Otros accesorios disponibles bajo demanda
- Temperatura ambiente y del fluido en aspiración permitida de -15 °C a +40 °C.
- Leer atentamente el manual de instrucciones antes de instalar el equipo.