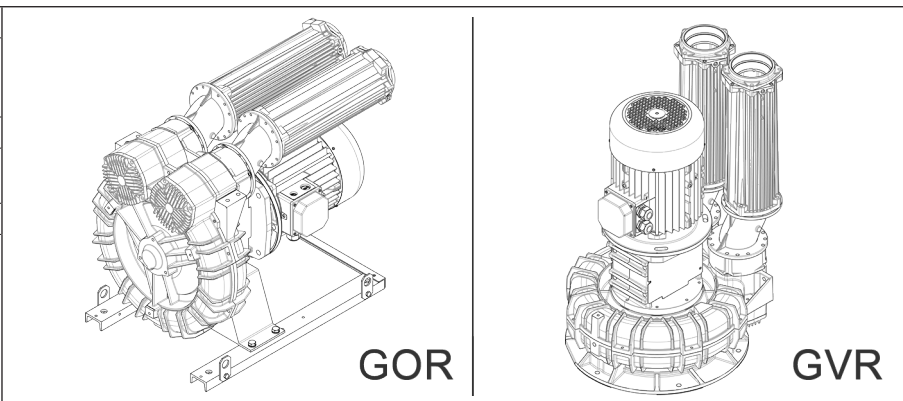


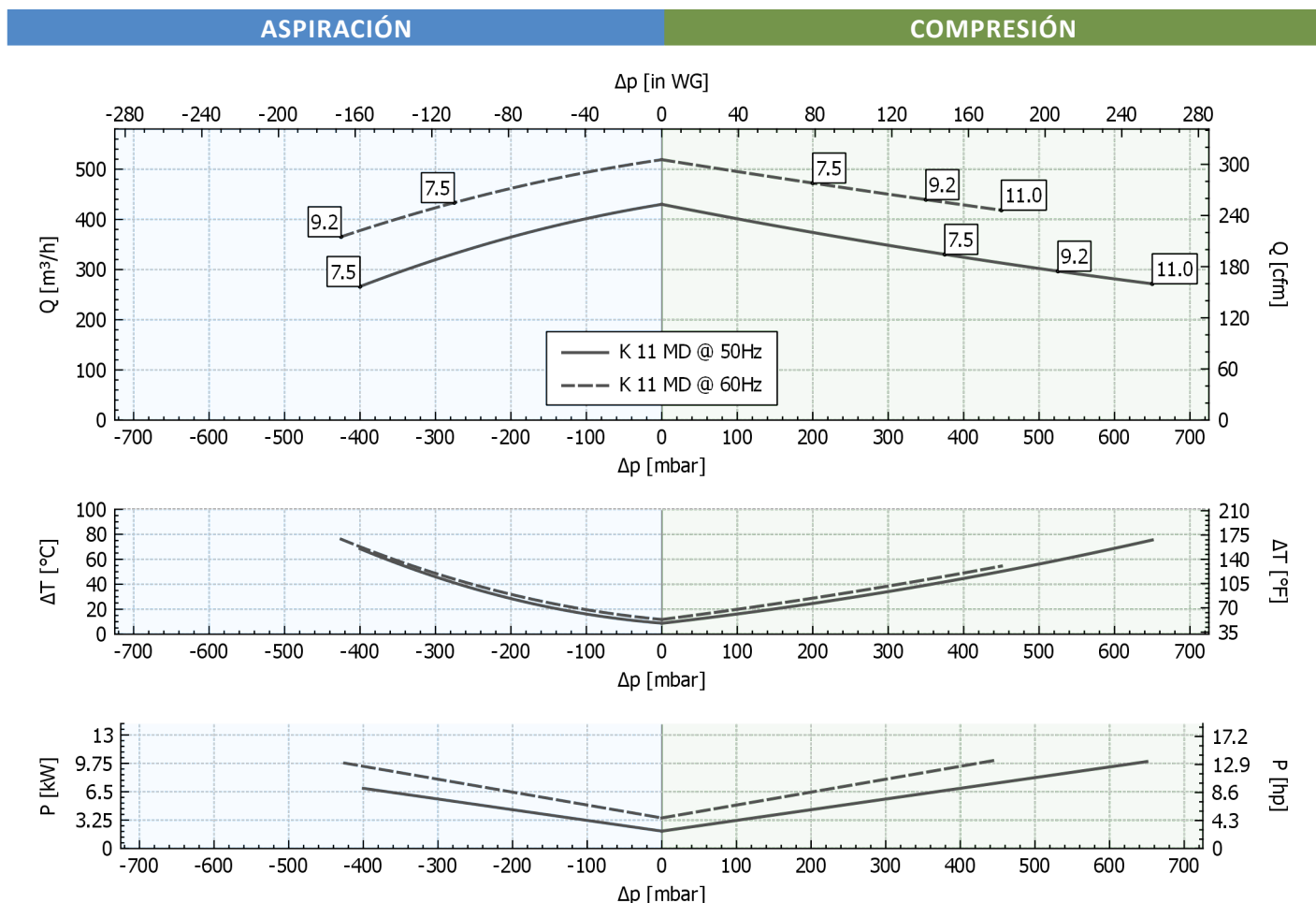
<b>Características Técnicas</b>
<ul style="list-style-type: none"> <li>- Construcción en aleación de aluminio</li> <li>- Funcionamiento silencioso</li> <li>- Libre de mantenimiento</li> </ul>
<b>Motor Eléctrico</b>
<ul style="list-style-type: none"> <li>- Motor con grado de protección IP55</li> <li>- Aislamiento clase F(B)</li> </ul>
<b>Opciones</b>
<ul style="list-style-type: none"> <li>- Tensiones especiales (IEC 60038)</li> <li>- Tratamientos protectores de superficies</li> <li>- Versión con sellado aumentado</li> <li>- Motor compatible con VFD</li> <li>- Protector térmico PTO/PTC</li> </ul>



### Características de Funcionamiento

P <sub>n</sub> [kW]	Frecuencia [Hz]	Δp <sub>max</sub> [mbar]		Q <sub>max</sub> [m³/h]	Leq <sup>1</sup> [dB(A)]	Peso [kg] GOR / GVR	H <sup>2</sup> [mm]
		Aspiración	Compresión				
7.5	50	400	375	430	78.4	50	121.5
7.5	60	275	200	519	80.4	50	121.5
9.2	50	-	525	430	78.4	50	127.5
9.2	60	425	350	519	80.4	50	127.5
11	50	-	650	430	78.4	50	131.5
11	60	-	450	519	80.4	50	131.5

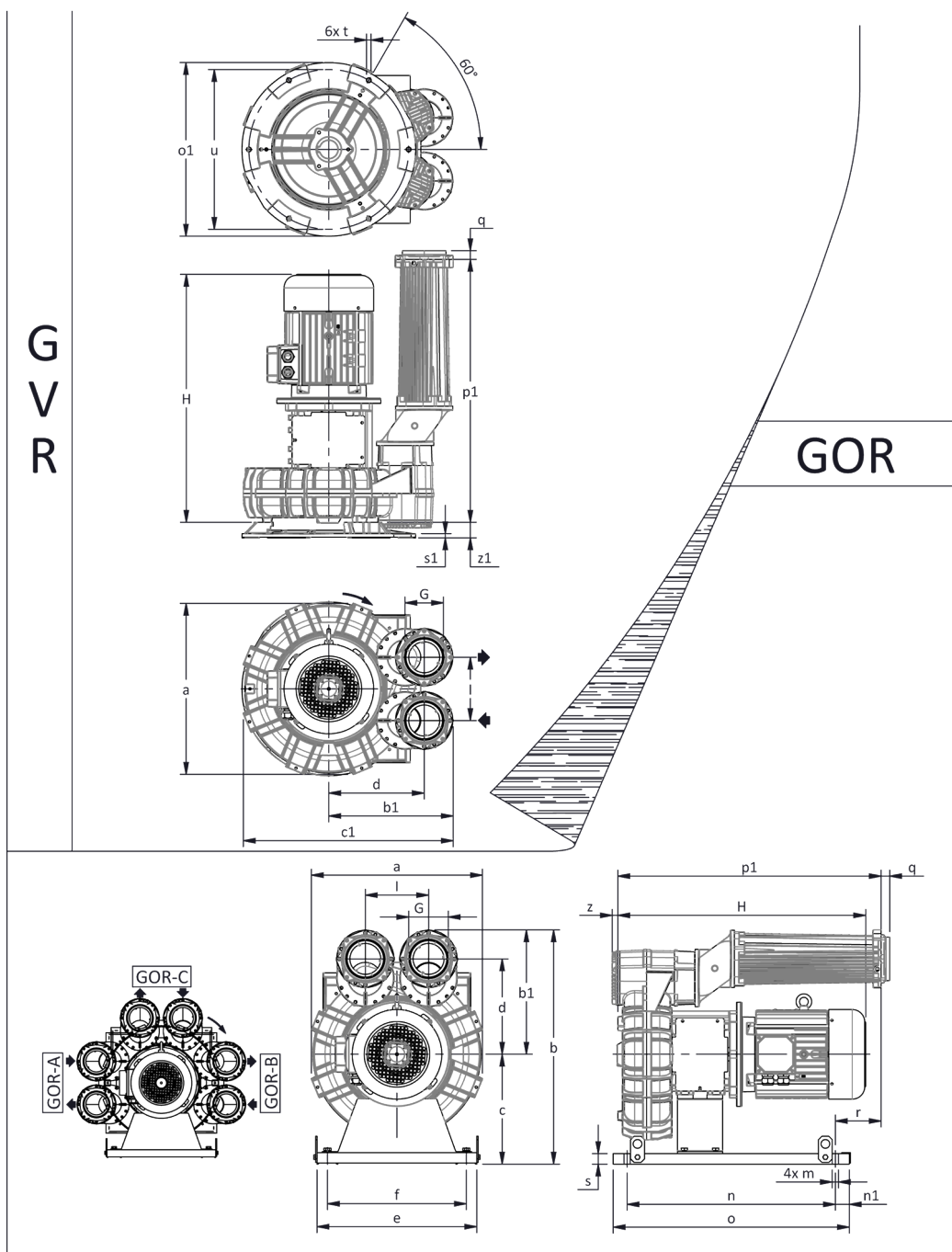
1. Nivel sonoro medido conforme a la norma ISO 3744 (a 1 m de distancia, aspiración y salida canalizadas).  
2. Ver dimensiones en la página siguiente.



Tolerancia sobre los valores indicados +/-10%.  
Datos sujetos a variación sin previo aviso.  
Curvas referidas a aire, a una temperatura de 20°C y a una presión atmosférica de 1013 mbar (abs).



## Dimensiones



Dimensiones en mm  
 NO vinculantes

a	b	b1	c	c1	d	d1	e	f	G	l	l1	l2	m				
542	695	380	315	651	297	-	460	400	G 4"	200	-	-	18				
n	n1	o	o1	p1	p2	q	r	r1	s	s1	t	u	v	w	x	z	z1
600	40	680	500	770	-	25	138	-	30	12	13	460	-	-	-	16	45

## INSTALACIÓN

- Para un correcto funcionamiento de la máquina, ésta debe ser equipada con un FILTRO en aspiración y una VÁLVULA limitadora de presión/vacío.
- Otros accesorios disponibles bajo demanda
- Temperatura ambiente y del fluido en aspiración permitida de -15 °C a +40 °C.
- Leer atentamente el manual de instrucciones antes de instalar el equipo.