

**Características Técnicas**

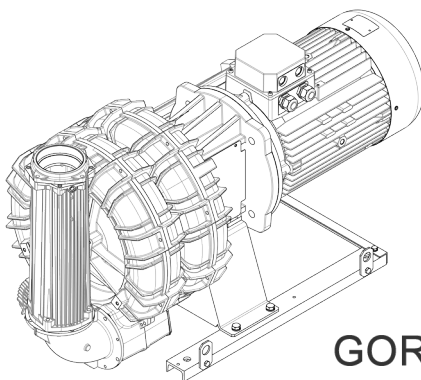
- Construcción en aleación de aluminio
- Funcionamiento silencioso
- Libre de mantenimiento

**Motor Eléctrico**

- Motor con grado de protección IP55
- Aislamiento clase F(B)

**Opciones**

- Tensiones especiales (IEC 60038)
- Tratamientos protectores de superficies
- Versión con sellado aumentado
- Motor compatible con VFD
- Protector térmico PTO/PTC



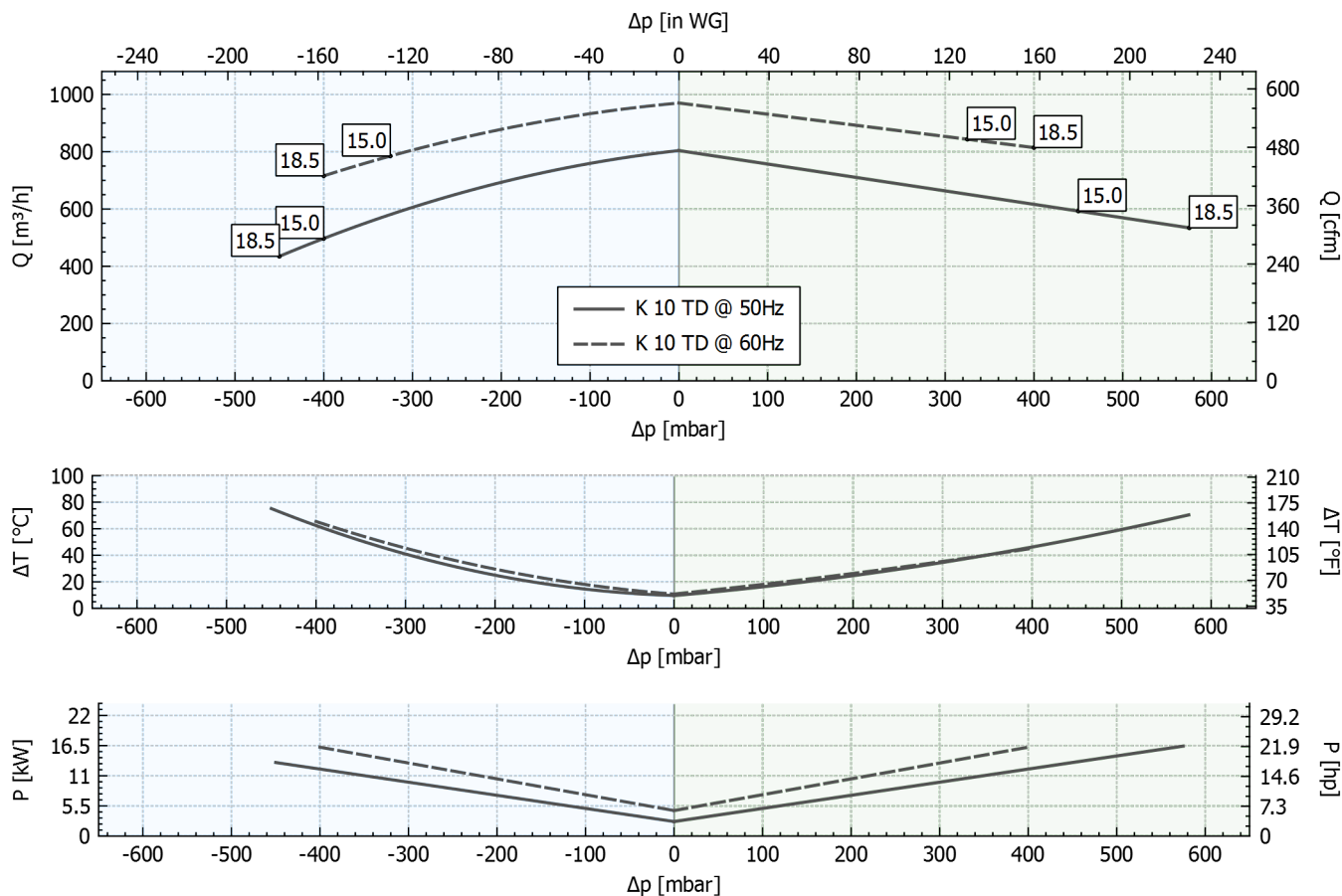
**GOR**

**Características de Funcionamiento**

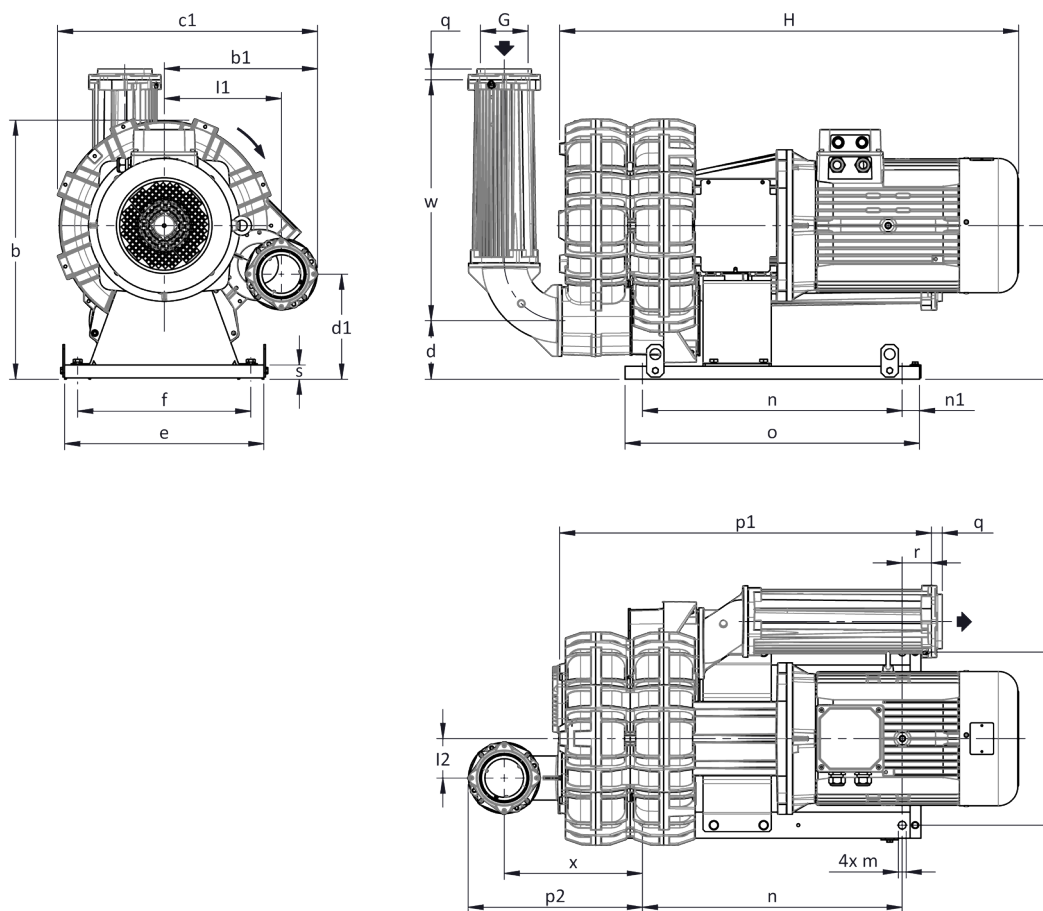
P <sub>n</sub> [kW]	Frecuencia [Hz]	Δp <sub>max</sub> [mbar]		Q <sub>max</sub> [m <sup>3</sup> /h]	Leq <sup>1</sup> [dB(A)]	Peso [kg]	H <sup>2</sup> [mm]
		Aspiración	Compresión				
15	50	400	450	804	83.9	202.0	1014
15	60	325	325	970	85.9	202.0	1014
18.5	50	450	575	804	83.9	270.5	1058
18.5	60	400	400	970	85.9	270.5	1058

1. Nivel sonoro medido conforme a la norma ISO 3744 (a 1 m de distancia, aspiración y salida canalizadas).  
2. Ver dimensiones en la página siguiente.

**ASPIRACIÓN** **COMPRESIÓN**



Tolerancia sobre los valores indicados +/-10%.  
Datos sujetos a variación sin previo aviso.  
Curvas referidas a aire, a una temperatura de 20°C y a una presión atmosférica de 1013 mbar (abs).

**Dimensiones**


Para otras opciones consultar con FPZ.  
 Dimensiones en mm  
 NO vinculantes

a	b	b1	c	c1	d	d1	e	f	G	l	l1	l2	m				
-	614	354	355	613	135	243	460	400	G 4"	-	270	91	18				
n	n1	o	o1	p1	p2	q	r	r1	s	s1	t	u	v	w	x	z	z1
600	40	680	-	858	403	25	68	-	30	-	-	-	-	556	319	-	-

**INSTALACIÓN**

- Para un correcto funcionamiento de la máquina, ésta debe ser equipada con un FILTRO en aspiración y una VÁLVULA limitadora de presión/vacío.
- Otros accesorios disponibles bajo demanda
- Temperatura ambiente y del fluido en aspiración permitida de -15 °C a +40 °C.
- Leer atentamente el manual de instrucciones antes de instalar el equipo.