

Características Técnicas

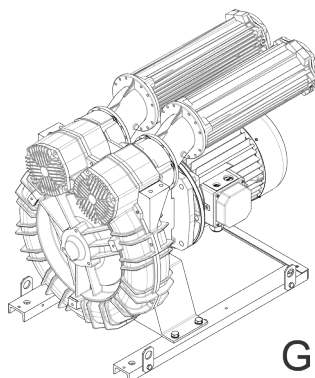
- Construcción en aleación de aluminio
- Funcionamiento silencioso
- Libre de mantenimiento

Motor Eléctrico

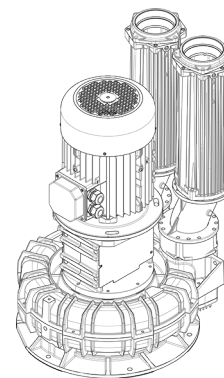
- Motor con grado de protección IP55
- Aislamiento clase F(B)

Opciones

- Tensiones especiales (IEC 60038)
- Tratamientos protectores de superficies
- Versión con sellado aumentado
- Motor compatible con VFD
- Protector térmico PTO/PTC



GOR



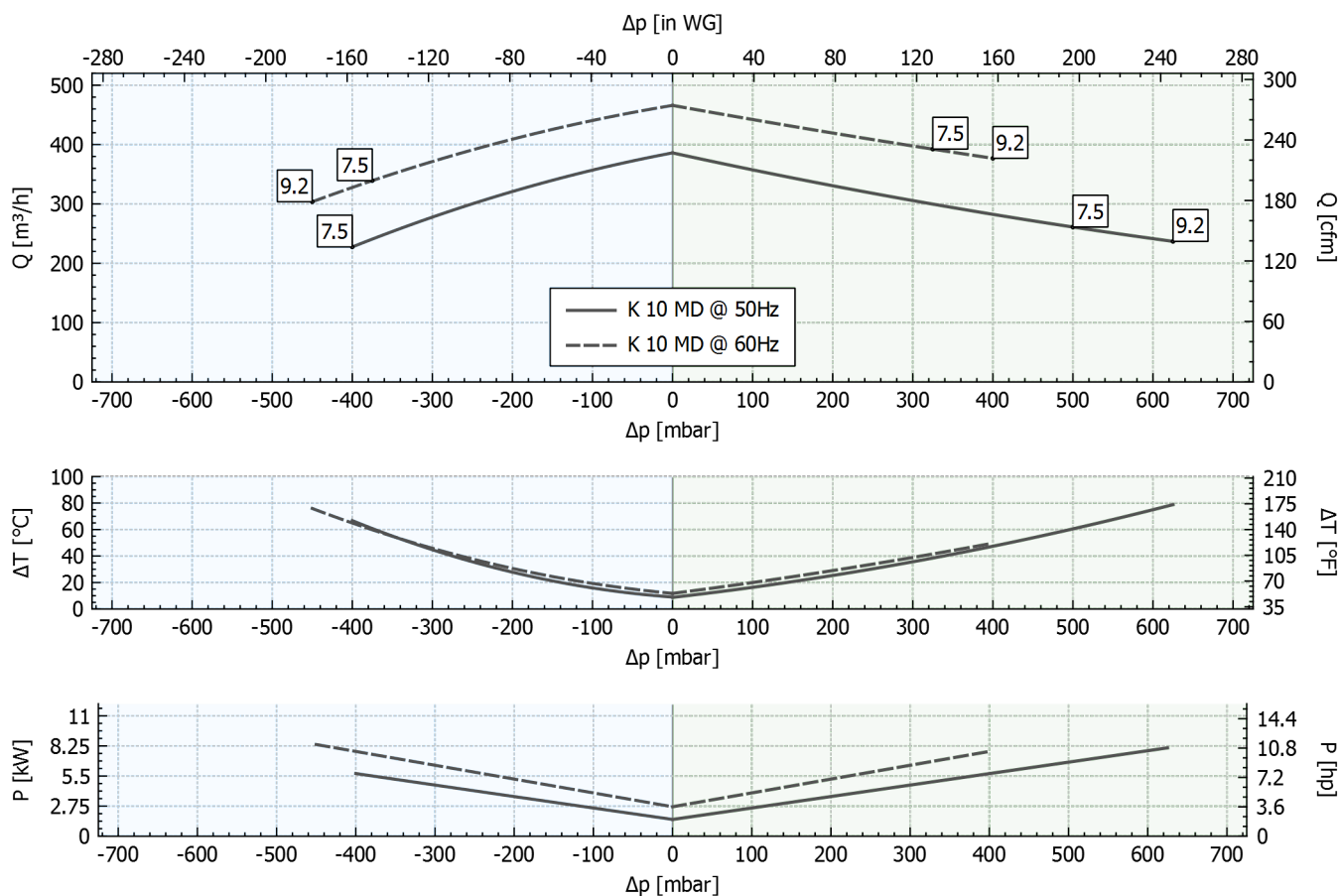
GVR

Características de Funcionamiento

| P _n [kW] | Frecuencia [Hz] | Δp _{max} [mbar] | | Q _{max} [m ³ /h] | Leq ¹ [dB(A)] | Peso [kg] GOR / GVR | H ² [mm] |
|------------------------|--------------------|-----------------------------|------------|-----------------------------------------|-----------------------------|---------------------------|------------------------|
| | | Aspiración | Compresión | | | | |
| 7.5 | 50 | 400 | 500 | 386 | 78.4 | 50 | 114 |
| 7.5 | 60 | 375 | 325 | 466 | 80.4 | 50 | 114 |
| 9.2 | 50 | - | 625 | 386 | 78.4 | 50 | 120 |
| 9.2 | 60 | 450 | 400 | 466 | 80.4 | 50 | 120 |

1. Nivel sonoro medido conforme a la norma ISO 3744 (a 1 m de distancia, aspiración y salida canalizadas).
2. Ver dimensiones en la página siguiente.

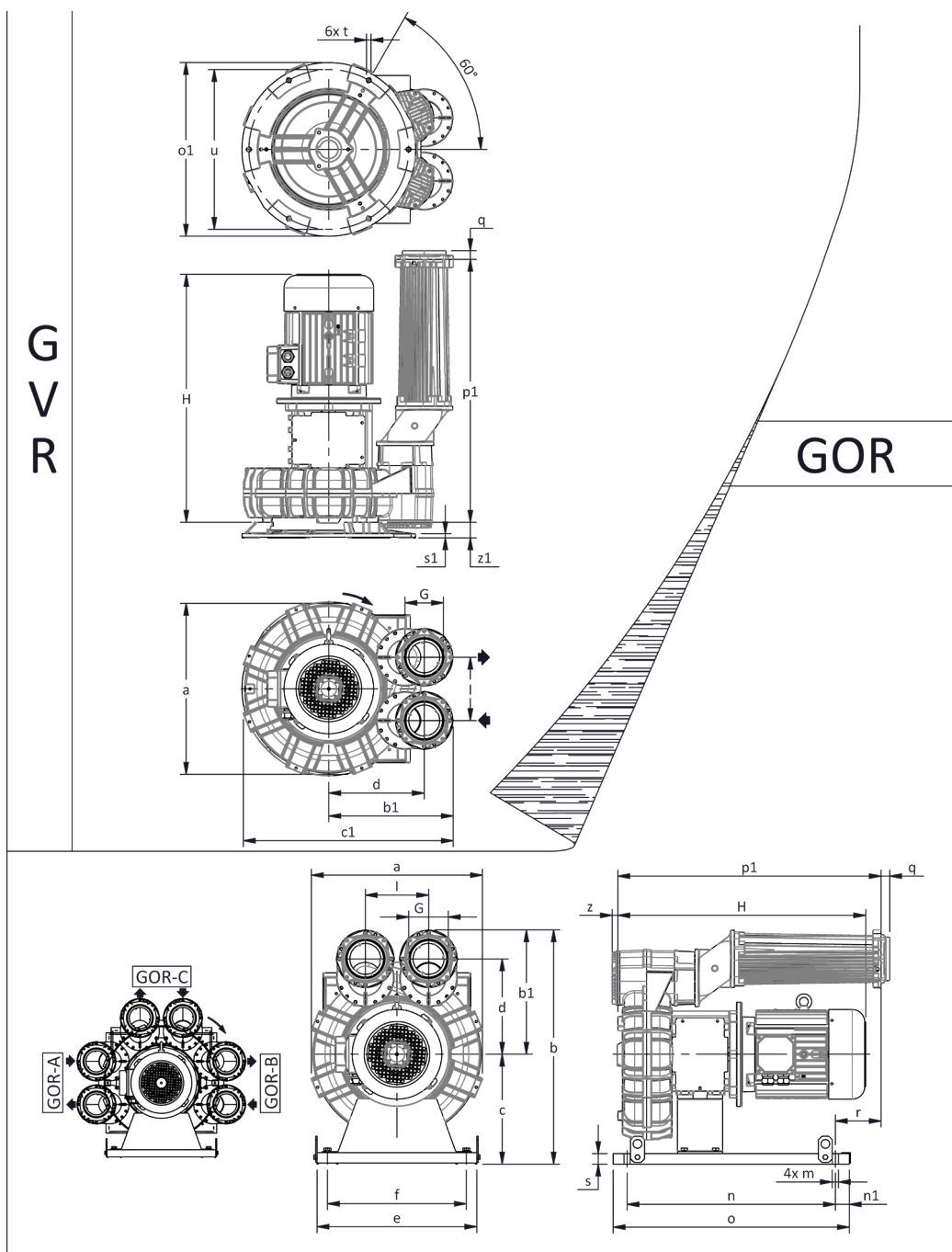
ASPIRACIÓN **COMPRESIÓN**



Tolerancia sobre los valores indicados +/-10%.
Datos sujetos a variación sin previo aviso.
Curvas referidas a aire, a una temperatura de 20°C y a una presión atmosférica de 1013 mbar (abs).



Dimensiones



Dimensiones en mm
 NO vinculantes

| a | b | b1 | c | c1 | d | d1 | e | f | G | l | l1 | l2 | m | | | | |
|-----|-----|-----|-----|-----|-----|----|-----|-----|------|-----|----|-----|----|---|---|----|----|
| 516 | 675 | 360 | 315 | 618 | 275 | - | 460 | 400 | G 4" | 182 | - | - | 18 | | | | |
| n | n1 | o | o1 | p1 | p2 | q | r | r1 | s | s1 | t | u | v | w | x | z | z1 |
| 600 | 40 | 680 | 500 | 760 | - | 25 | 133 | - | 30 | 12 | 13 | 460 | - | - | - | 16 | 45 |

INSTALACIÓN

- Para un correcto funcionamiento de la máquina, ésta debe ser equipada con un FILTRO en aspiración y una VÁLVULA limitadora de presión/vacío.
- Otros accesorios disponibles bajo demanda
- Temperatura ambiente y del fluido en aspiración permitida de -15 °C a +40 °C.
- Leer atentamente el manual de instrucciones antes de instalar el equipo.