

Características Técnicas

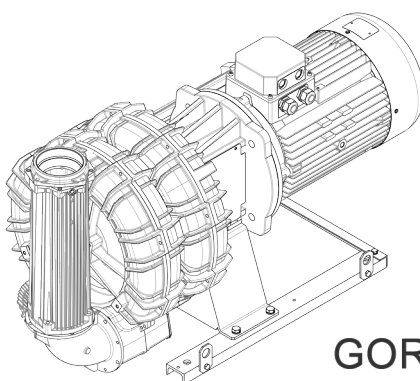
- Construcción en aleación de aluminio
- Funcionamiento silencioso
- Libre de mantenimiento

Motor Eléctrico

- Motor con grado de protección IP55
- Aislamiento clase F(B)

Opciones

- Tensiones especiales (IEC 60038)
- Tratamientos protectores de superficies
- Versión con sellado aumentado
- Motor compatible con VFD
- Protector térmico PTO/PTC



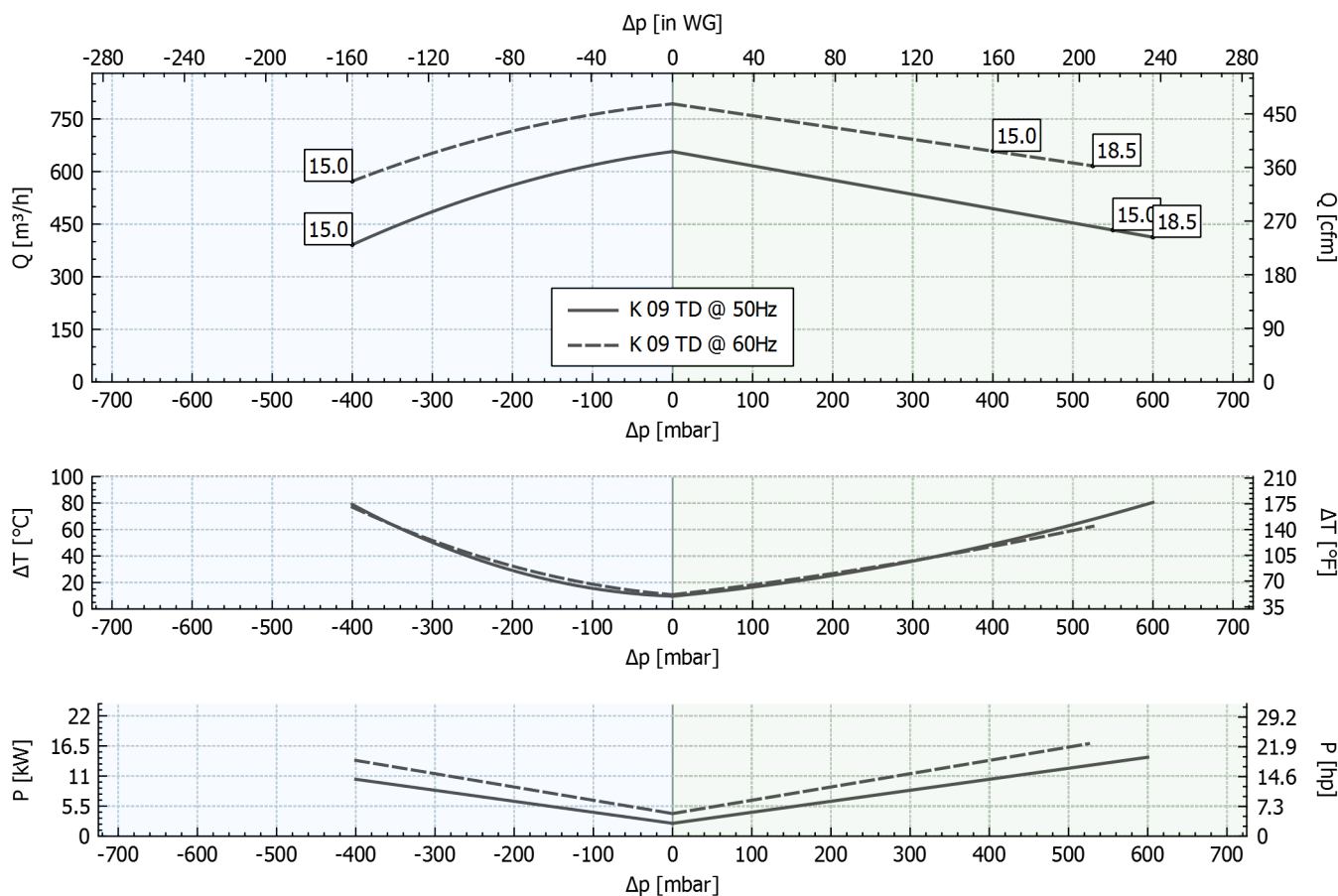
GOR

Características de Funcionamiento

| P _n [kW] | Frecuencia [Hz] | Δp _{max} [mbar] | | Q _{max} [m³/h] | Leq¹ [dB(A)] | Peso [kg] | H² [mm] |
|------------------------|--------------------|-----------------------------|------------|----------------------------|-----------------|--------------|------------|
| | | Aspiración | Compresión | | | | |
| 15 | 50 | 400 | 550 | 657 | 79.9 | 198.5 | 1014 |
| 15 | 60 | 400 | 400 | 793 | 81.9 | 198.5 | 1014 |
| 18.5 | 50 | - | 600 | 657 | 79.9 | 267.0 | 1058 |
| 18.5 | 60 | - | 525 | 793 | 81.9 | 267.0 | 1058 |

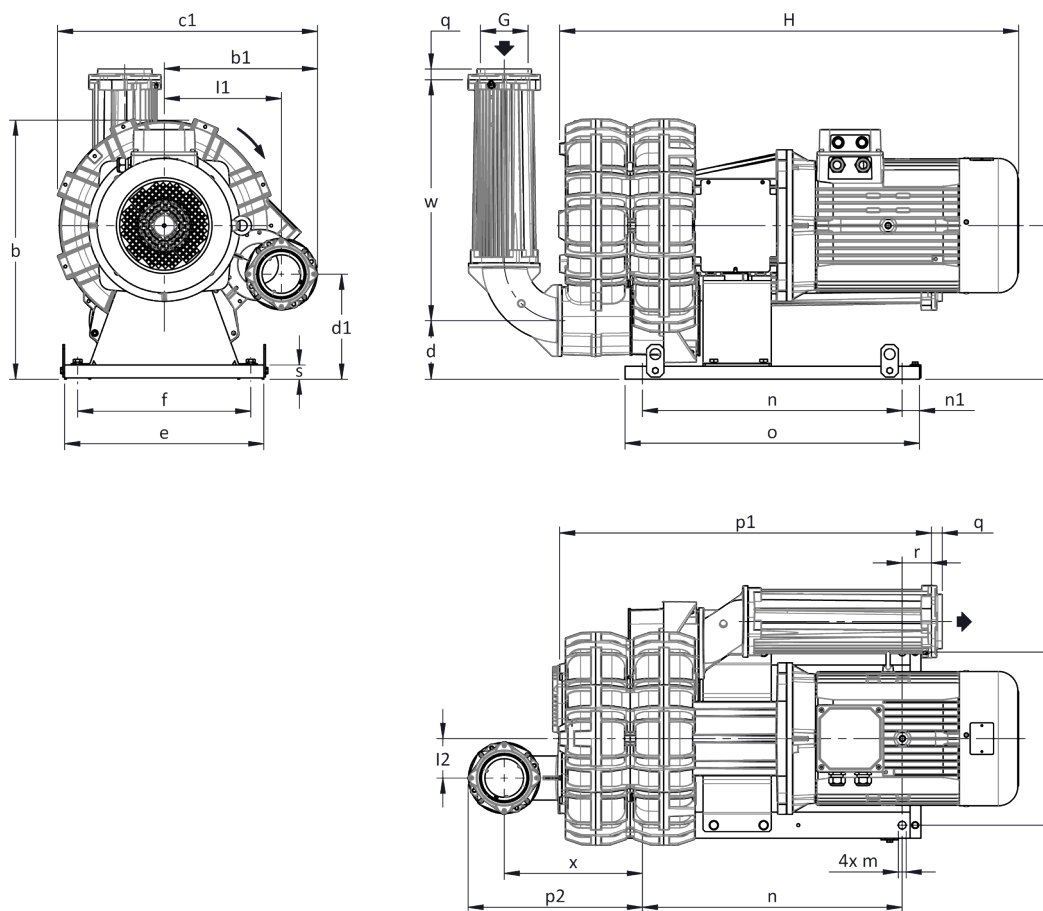
1. Nivel sonoro medido conforme a la norma ISO 3744 (a 1 m de distancia, aspiración y salida canalizadas).
2. Ver dimensiones en la página siguiente.

ASPIRACIÓN **COMPRESIÓN**



Tolerancia sobre los valores indicados +/-10%.
Datos sujetos a variación sin previo aviso.
Curvas referidas a aire, a una temperatura de 20°C y a una presión atmosférica de 1013 mbar (abs).

Dimensiones



Para otras opciones consultar con FPZ.
 Dimensiones en mm
 NO vinculantes

| | | | | | | | | | | | | | | | | | |
|-----|-----|-----|-----|-----|-----|-----|-----|-----|------|----|-----|----|----|-----|-----|---|----|
| a | b | b1 | c | c1 | d | d1 | e | f | G | l | l1 | l2 | m | | | | |
| - | 601 | 354 | 355 | 600 | 135 | 243 | 460 | 400 | G 4" | - | 270 | 91 | 18 | | | | |
| n | n1 | o | o1 | p1 | p2 | q | r | r1 | s | s1 | t | u | v | w | x | z | z1 |
| 600 | 40 | 680 | - | 858 | 403 | 25 | 68 | - | 30 | - | - | - | - | 556 | 319 | - | - |

INSTALACIÓN

- Para un correcto funcionamiento de la máquina, ésta debe ser equipada con un FILTRO en aspiración y una VÁLVULA limitadora de presión/vacío.
- Otros accesorios disponibles bajo demanda
- Temperatura ambiente y del fluido en aspiración permitida de -15 °C a +40 °C.
- Leer atentamente el manual de instrucciones antes de instalar el equipo.