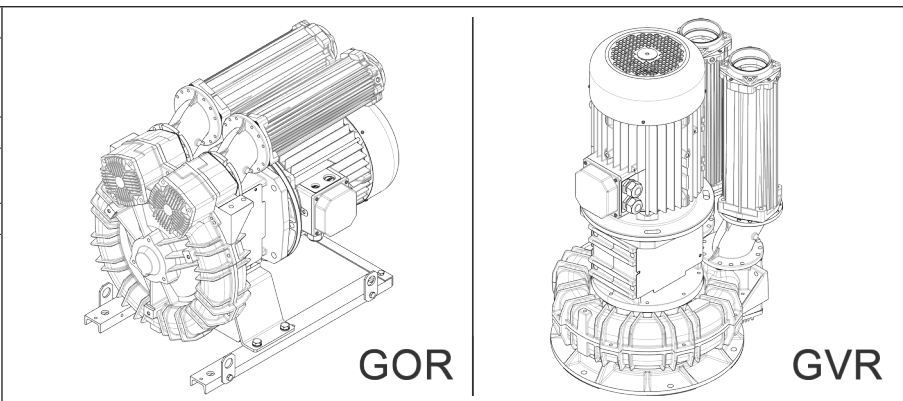


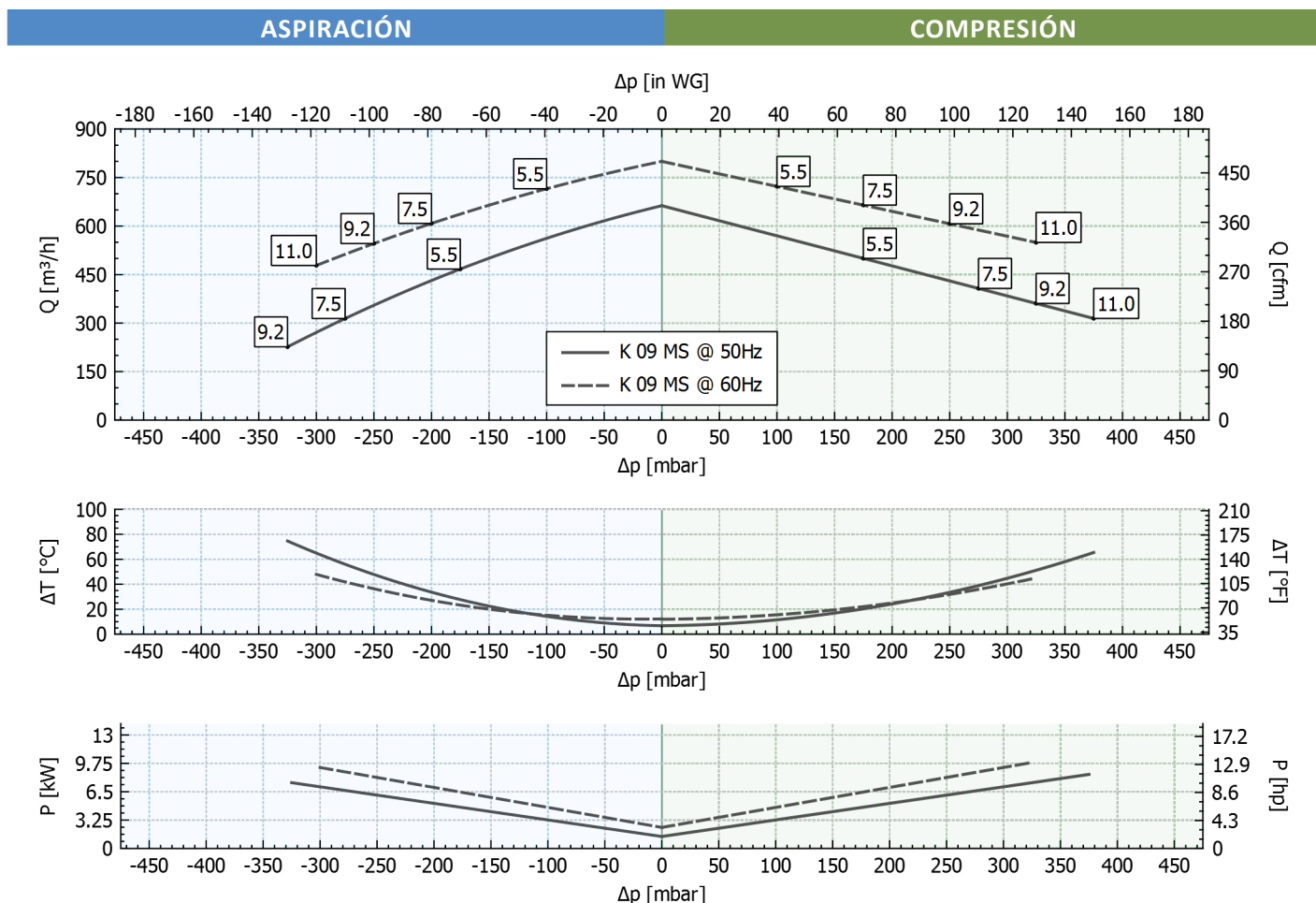
Características Técnicas
<ul style="list-style-type: none"> - Construcción en aleación de aluminio - Funcionamiento silencioso - Libre de mantenimiento
Motor Eléctrico
<ul style="list-style-type: none"> - Motor con grado de protección IP55 - Aislamiento clase F(B)
Opciones
<ul style="list-style-type: none"> - Tensiones especiales (IEC 60038) - Tratamientos protectores de superficies - Versión con sellado aumentado - Motor compatible con VFD - Protector térmico PTO/PTC



Características de Funcionamiento

P _n [kW]	Frecuencia [Hz]	Δp _{max} [mbar]		Q _{max} [m³/h]	Leq ¹ [dB(A)]	Peso [kg] GOR / GVR	H ² [mm]
		Aspiración	Compresión				
5.5	50	175	175	663	77.1	103.5 / 91.0	653
5.5	60	100	100	800	79.1	103.5 / 91.0	653
7.5	50	275	275	663	77.1	121.0 / 108.0	714
7.5	60	200	175	800	79.1	121.0 / 108.0	714
9.2	50	325	325	663	77.1	127.0 / 114.0	752
9.2	60	250	250	800	79.1	127.0 / 114.0	752
11	50	-	375	663	77.1	131.0 / 118.0	752
11	60	300	325	800	79.1	131.0 / 118.0	752

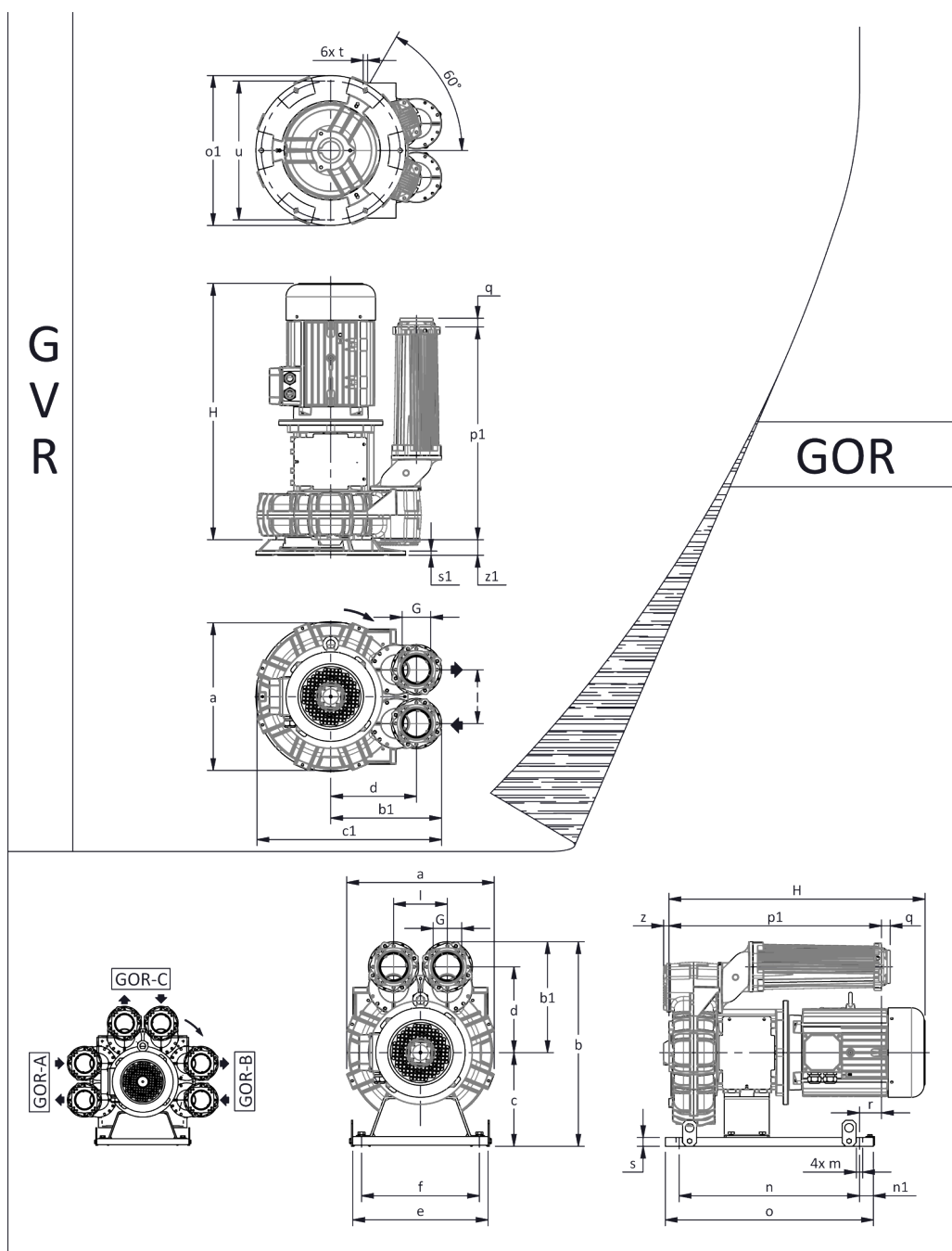
1. Nivel sonoro medido conforme a la norma ISO 3744 (a 1 m de distancia, aspiración y salida canalizadas).
2. Ver dimensiones en la página siguiente.



Tolerancia sobre los valores indicados +/-10%.
Datos sujetos a variación sin previo aviso.
Curvas referidas a aire, a una temperatura de 20°C y a una presión atmosférica de 1013 mbar (abs).



Dimensiones



La configuración con silenciador vertical es sólo posible usando el kit de accesorios CK; para otras opciones consultar con FPZ.
Dimensiones en mm
NO vinculantes

a	b	b1	c	c1	d	d1	e	f	G	l	l1	l2	m				
492	675	360	315	606	275	-	460	400	G 4"	182	-	-	18				
n	n1	o	o1	p1	p2	q	r	r1	s	s1	t	u	v	w	x	z	z1
600	40	680	500	702	-	25	75	-	30	12	13	460	-	-	-	16	45

INSTALACIÓN

- Para un correcto funcionamiento de la máquina, ésta debe ser equipada con un FILTRO en aspiración y una VÁLVULA limitadora de presión/vacío.
- Otros accesorios disponibles bajo demanda
- Temperatura ambiente y del fluido en aspiración permitida de -15 °C a +40 °C.
- Leer atentamente el manual de instrucciones antes de instalar el equipo.