

Características Técnicas

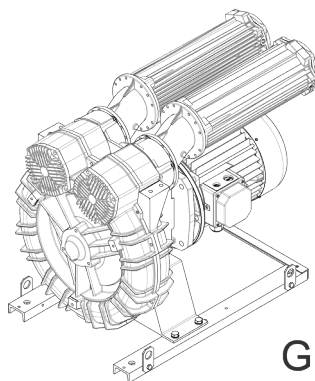
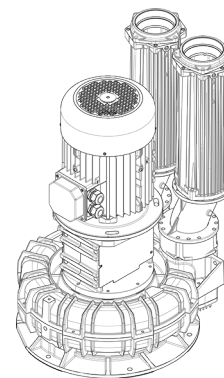
- Construcción en aleación de aluminio
- Funcionamiento silencioso
- Libre de mantenimiento

Motor Eléctrico

- Motor con grado de protección IP55
- Aislamiento clase F(B)

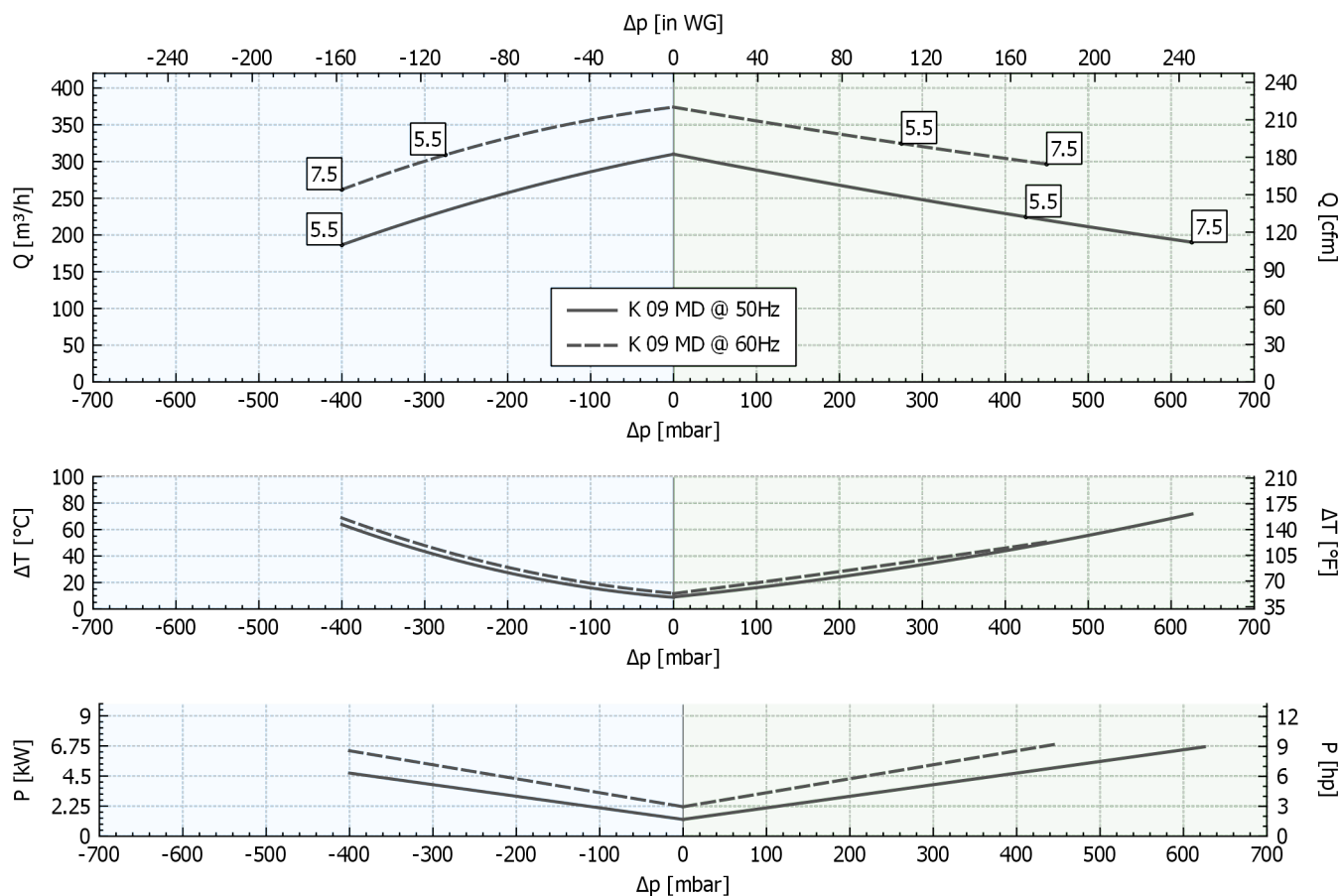
Opciones

- Tensiones especiales (IEC 60038)
- Tratamientos protectores de superficies
- Versión con sellado aumentado
- Motor compatible con VFD
- Protector térmico PTO/PTC


GOR

GVR
Características de Funcionamiento

P _n [kW]	Frecuencia [Hz]	Δp _{max} [mbar]		Q _{max} [m ³ /h]	Leq ¹ [dB(A)]	Peso [kg] GOR / GVR	H ² [mm]
		Aspiración	Compresión				
5.5	50	400	425	310	74.4	108.0 / 95.0	653
5.5	60	275	275	374	76.4	108.0 / 95.0	653
7.5	50	-	625	310	74.4	50	112.5
7.5	60	400	450	374	76.4	50	112.5

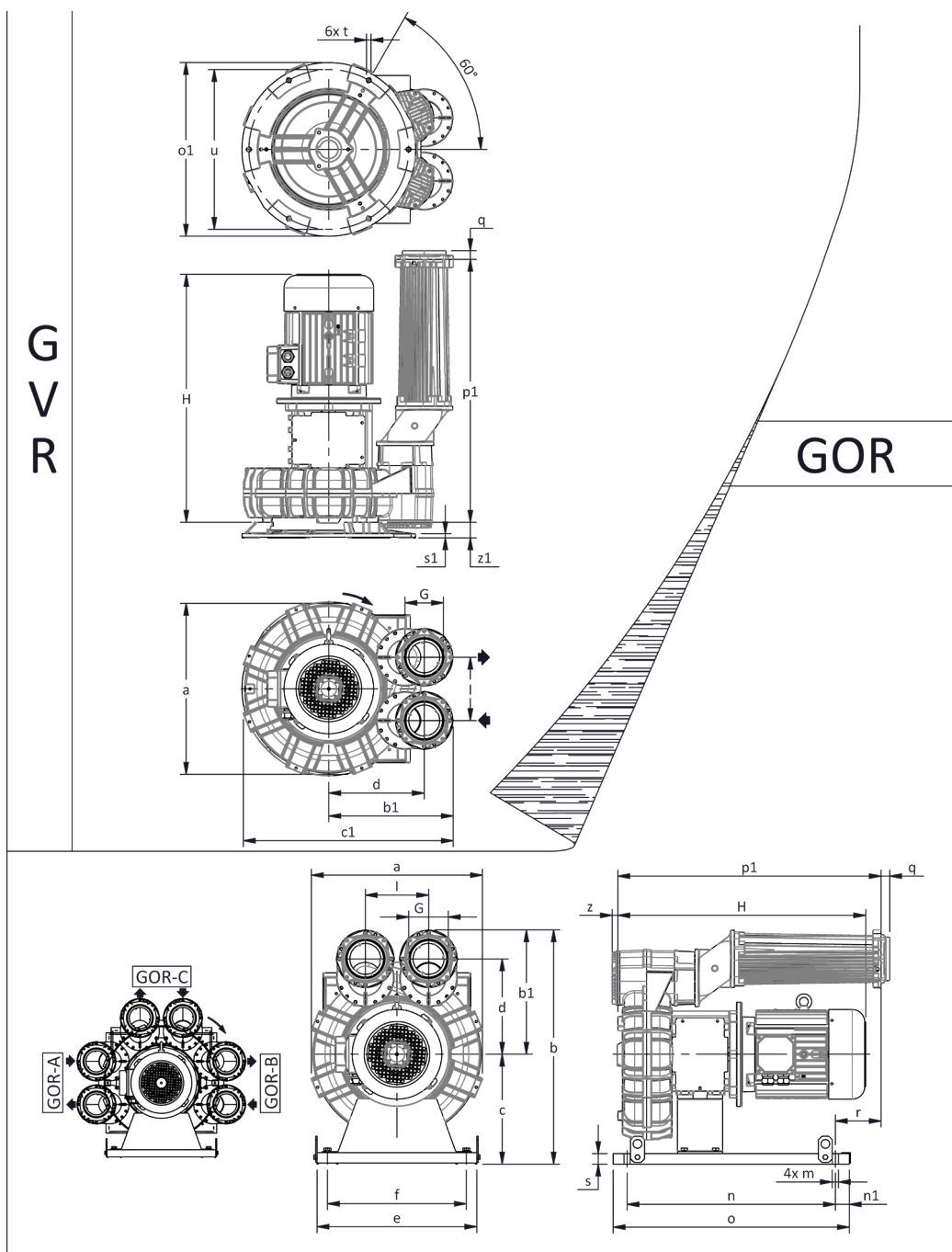
1. Nivel sonoro medido conforme a la norma ISO 3744 (a 1 m de distancia, aspiración y salida canalizadas).
2. Ver dimensiones en la página siguiente.

ASPIRACIÓN
COMPRESIÓN


Tolerancia sobre los valores indicados +/-10%.
 Datos sujetos a variación sin previo aviso.
 Curvas referidas a aire, a una temperatura de 20°C y a una presión atmosférica de 1013 mbar (abs).



Dimensiones



Dimensiones en mm
 NO vinculantes

a	b	b1	c	c1	d	d1	e	f	G	l	l1	l2	m				
492	675	360	315	606	275	-	460	400	G 4"	182	-	-	18				
n	n1	o	o1	p1	p2	q	r	r1	s	s1	t	u	v	w	x	z	z1
600	40	680	500	760	-	25	133	-	30	12	13	460	-	-	-	16	45

INSTALACIÓN

- Para un correcto funcionamiento de la máquina, ésta debe ser equipada con un FILTRO en aspiración y una VÁLVULA limitadora de presión/vacío.
- Otros accesorios disponibles bajo demanda
- Temperatura ambiente y del fluido en aspiración permitida de -15 °C a +40 °C.
- Leer atentamente el manual de instrucciones antes de instalar el equipo.