

**Características Técnicas**

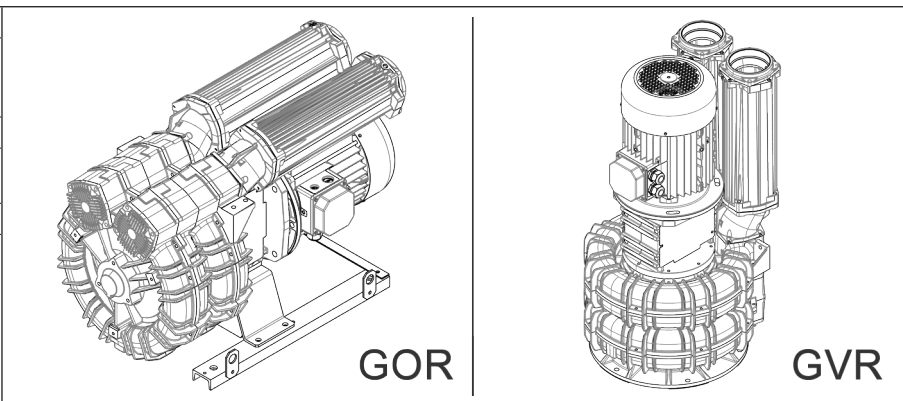
- Construcción en aleación de aluminio
- Funcionamiento silencioso
- Libre de mantenimiento

**Motor Eléctrico**

- Motor con grado de protección IP55
- Aislamiento clase F(B)

**Opciones**

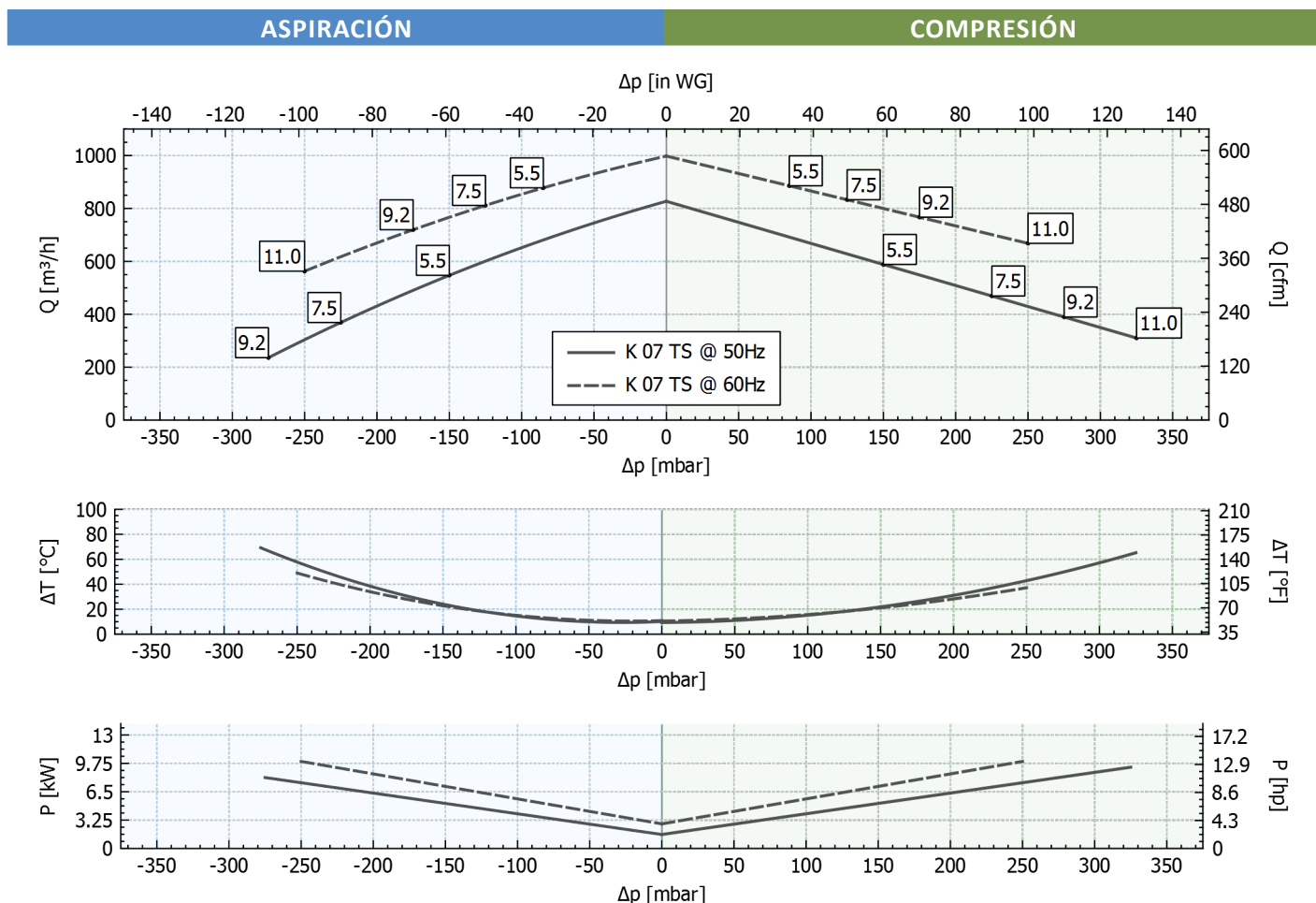
- Tensiones especiales (IEC 60038)
- Tratamientos protectores de superficies
- Versión con sellado aumentado
- Motor compatible con VFD
- Protector térmico PTO/PTC



**Características de Funcionamiento**

P <sub>n</sub> [kW]	Frecuencia [Hz]	Δp <sub>max</sub> [mbar]		Q <sub>max</sub> [m³/h]	Leq¹ [dB(A)]	Peso [kg] GOR / GVR	H² [mm]
		Aspiración	Compresión				
5.5	50	150	150	827	82.5	115.0 / 106.0	778
5.5	60	85	85	998	84.5	115.0 / 106.0	778
7.5	50	225	225	827	82.5	132.0 / 123.0	839
7.5	60	125	125	998	84.5	132.0 / 123.0	839
9.2	50	275	275	827	82.5	138.5 / 129.0	877
9.2	60	175	175	998	84.5	138.5 / 129.0	877
11	50	-	325	827	82.5	142.0 / 133.0	877
11	60	250	250	998	84.5	142.0 / 133.0	877

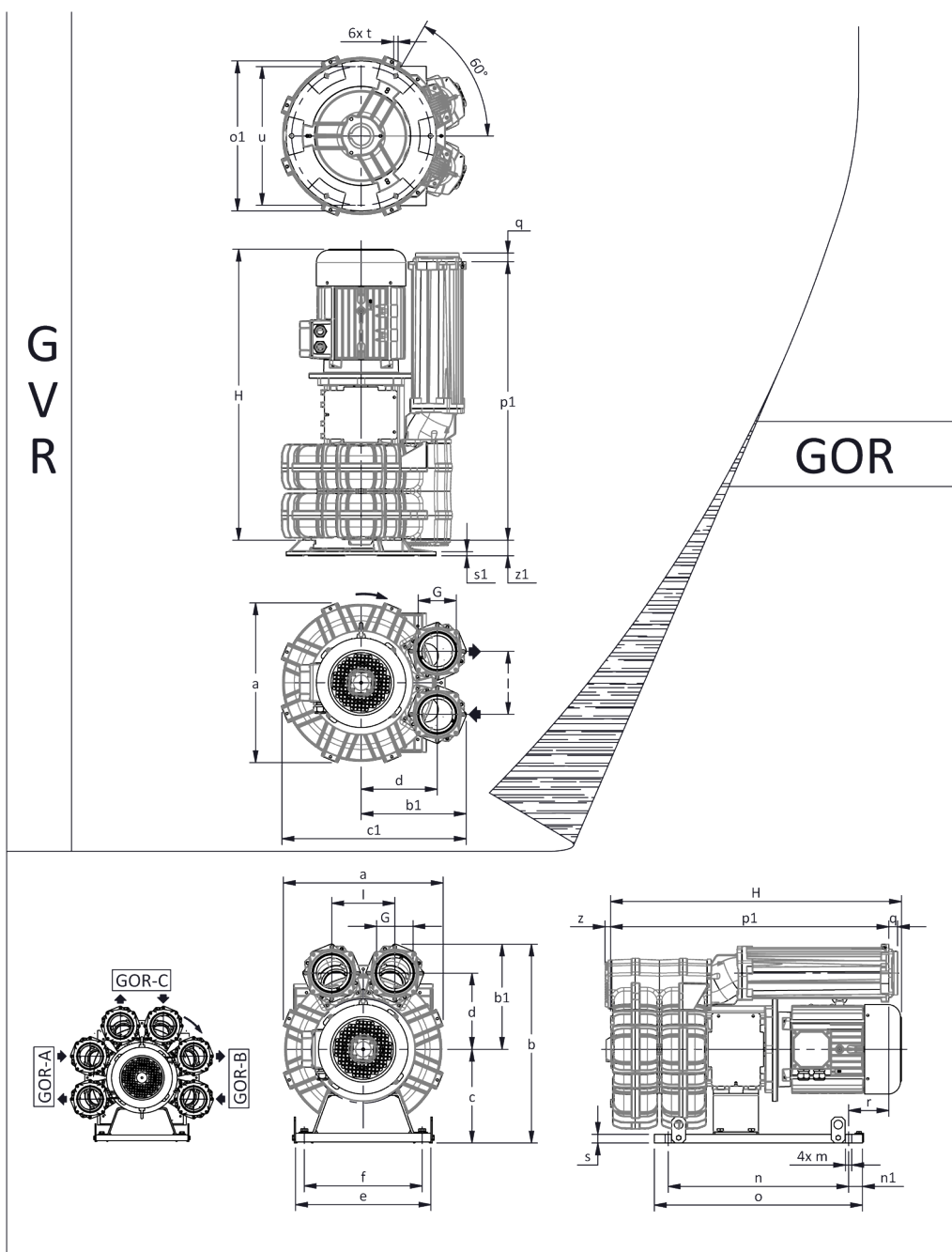
1. Nivel sonoro medido conforme a la norma ISO 3744 (a 1 m de distancia, aspiración y salida canalizadas).  
2. Ver dimensiones en la página siguiente.



Tolerancia sobre los valores indicados +/-10%.  
Datos sujetos a variación sin previo aviso.  
Curvas referidas a aire, a una temperatura de 20°C y a una presión atmosférica de 1013 mbar (abs).



## Dimensiones



La configuración con silenciador vertical es sólo posible usando el kit de accesorios CK; para otras opciones consultar con FPZ.

Dimensiones en mm  
NO vinculantes

a	b	b1	c	c1	d	d1	e	f	G	l	l1	l2	m				
424	574	304	270	516	220	-	390	340	G 4"	182	-	-	18				
n	n1	o	o1	p1	p2	q	r	r1	s	s1	t	u	v	w	x	z	z1
520	40	600	430	802	-	25	128	-	25	12	13	400	-	-	-	16	45

## INSTALACIÓN

- Para un correcto funcionamiento de la máquina, ésta debe ser equipada con un FILTRO en aspiración y una VÁLVULA limitadora de presión/vacío.
- Otros accesorios disponibles bajo demanda
- Temperatura ambiente y del fluido en aspiración permitida de -15 °C a +40 °C.
- Leer atentamente el manual de instrucciones antes de instalar el equipo.