

Características Técnicas

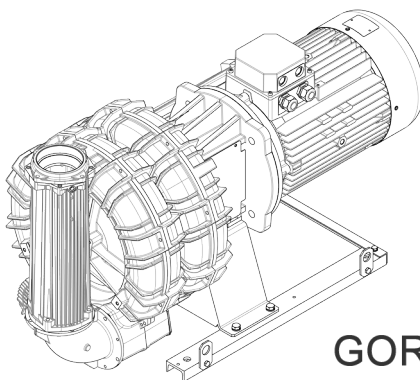
- Construcción en aleación de aluminio
- Funcionamiento silencioso
- Libre de mantenimiento

Motor Eléctrico

- Motor con grado de protección IP55
- Aislamiento clase F(B)

Opciones

- Tensiones especiales (IEC 60038)
- Tratamientos protectores de superficies
- Versión con sellado aumentado
- Motor compatible con VFD
- Protector térmico PTO/PTC



GOR

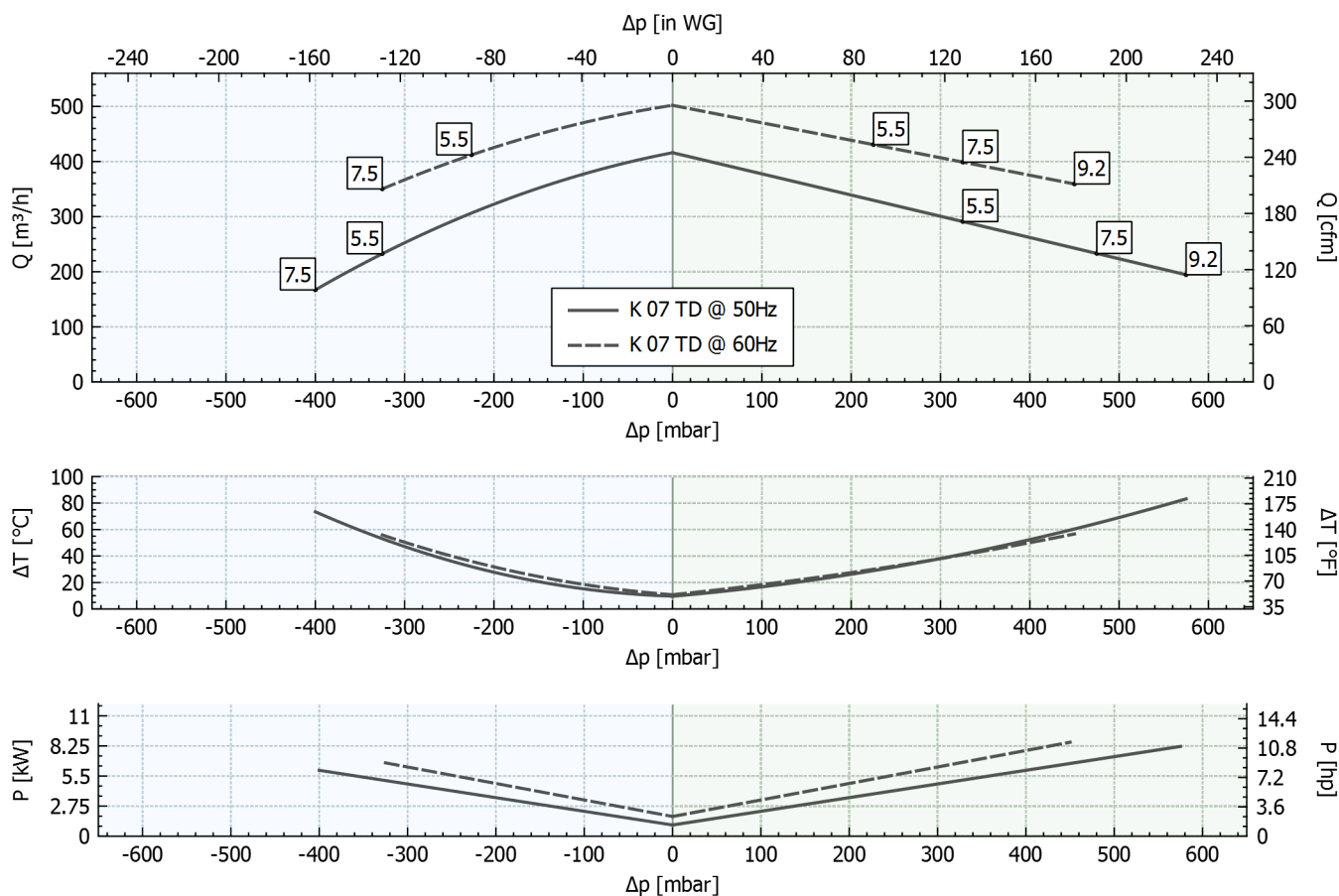
Características de Funcionamiento

P _n [kW]	Frecuencia [Hz]	Δp _{max} [mbar]		Q _{max} [m³/h]	Leq ¹ [dB(A)]	Peso [kg]	H ² [mm]
		Aspiración	Compresión				
5.5	50	325	325	416	74.6	103.5	778
5.5	60	225	225	502	76.6	103.5	778
7.5	50	400	475	416	74.6	120.5	839
7.5	60	325	325	502	76.6	120.5	839
9.2	50	-	575	416	74.6	126.5	877
9.2	60	-	450	502	76.6	126.5	877

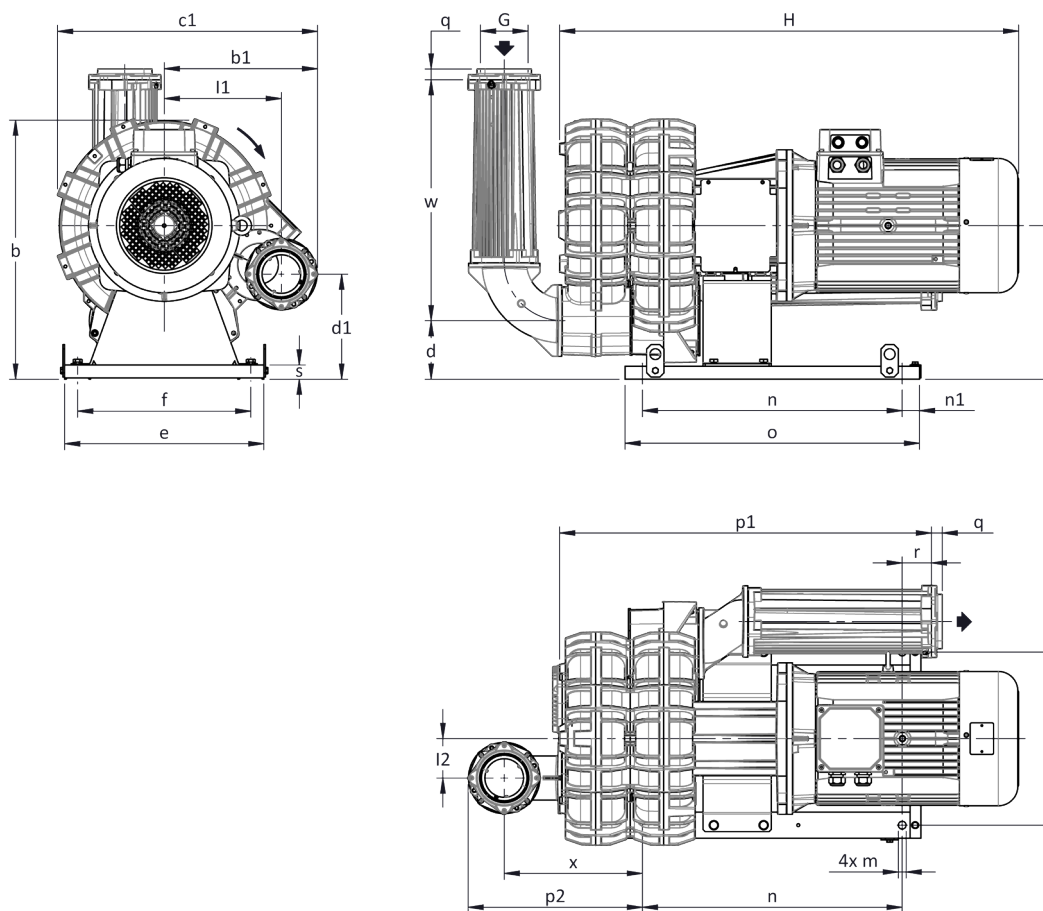
1. Nivel sonoro medido conforme a la norma ISO 3744 (a 1 m de distancia, aspiración y salida canalizadas).
2. Ver dimensiones en la página siguiente.

ASPIRACIÓN

COMPRESIÓN



Tolerancia sobre los valores indicados +/-10%.
Datos sujetos a variación sin previo aviso.
Curvas referidas a aire, a una temperatura de 20°C y a una presión atmosférica de 1013 mbar (abs).

Dimensiones


Para otras opciones consultar con FPZ.
 Dimensiones en mm
 NO vinculantes

a	b	b1	c	c1	d	d1	e	f	G	l	l1	l2	m				
-	488	315	275	528	88	175	400	340	G 3"	-	243	77.5	18				
n	n1	o	o1	p1	p2	q	r	r1	s	s1	t	u	v	w	x	z	z1
520	40	600	-	750	346	25	64	-	30	-	-	-	-	481	274	-	-

INSTALACIÓN

- Para un correcto funcionamiento de la máquina, ésta debe ser equipada con un FILTRO en aspiración y una VÁLVULA limitadora de presión/vacío.
- Otros accesorios disponibles bajo demanda
- Temperatura ambiente y del fluido en aspiración permitida de -15 °C a +40 °C.
- Leer atentamente el manual de instrucciones antes de instalar el equipo.