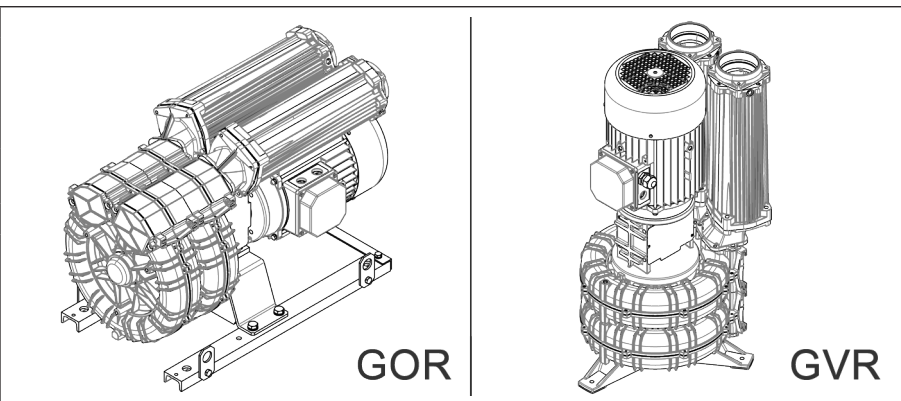


Características Técnicas
<ul style="list-style-type: none"> - Construcción en aleación de aluminio - Funcionamiento silencioso - Libre de mantenimiento
Motor Eléctrico
<ul style="list-style-type: none"> - Motor con grado de protección IP55 - Aislamiento clase F(B)
Opciones
<ul style="list-style-type: none"> - Tensiones especiales (IEC 60038) - Tratamientos protectores de superficies - Versión con sellado aumentado - Motor compatible con VFD - Protector térmico PTO/PTC

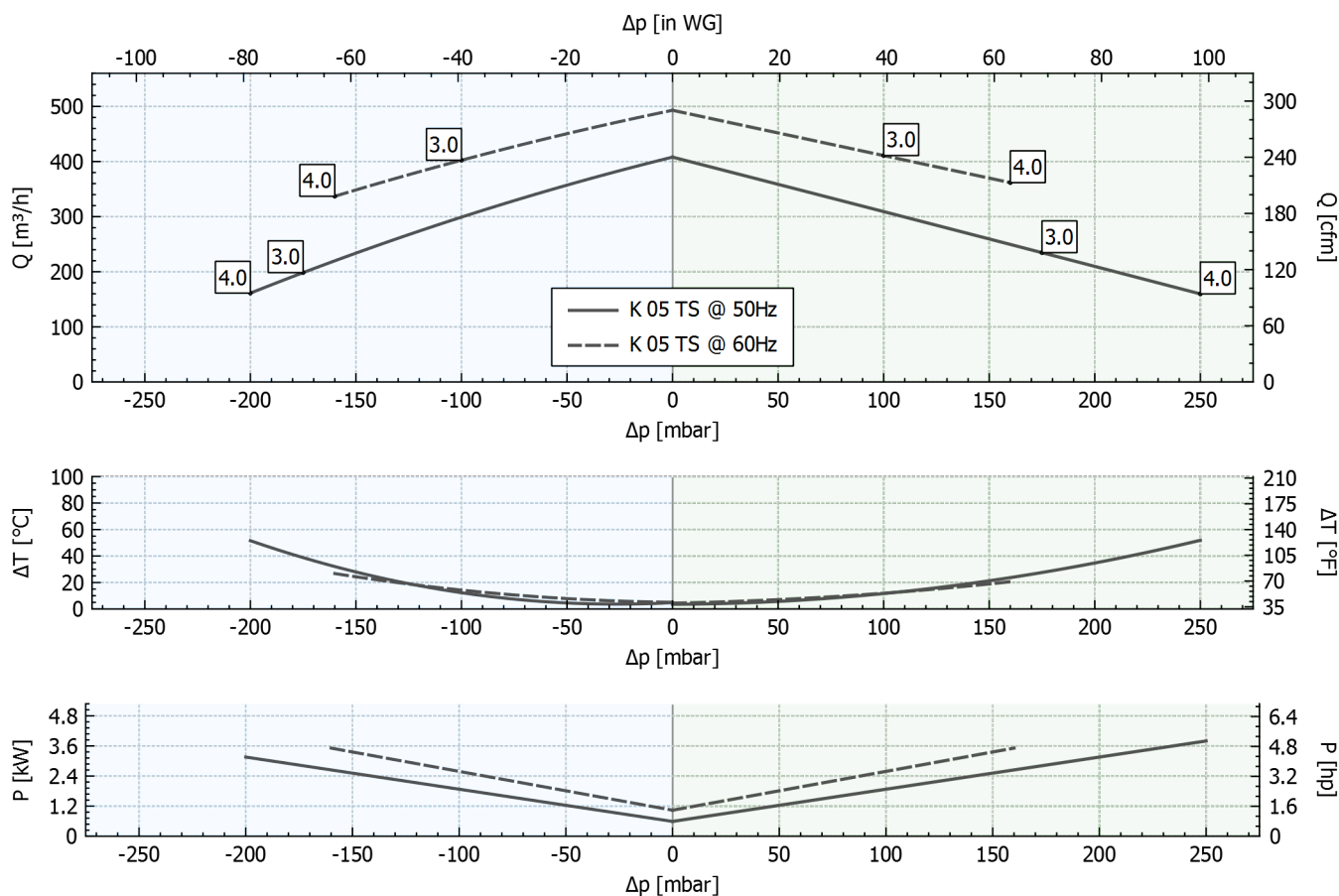


Características de Funcionamiento

P _n [kW]	Frecuencia [Hz]	Δp _{max} [mbar]		Q _{max} [m ³ /h]	Leq ¹ [dB(A)]	Peso [kg] GOR / GVR	H ² [mm]
		Aspiración	Compresión				
3	50	175	175	408	69.6	64.5 / 55.5	668
3	60	100	100	493	71.6	64.5 / 55.5	668
4	50	200	250	408	69.6	70.0 / 61.0	691
4	60	160	160	493	71.6	70.0 / 61.0	691

1. Nivel sonoro medido conforme a la norma ISO 3744 (a 1 m de distancia, aspiración y salida canalizadas).
2. Ver dimensiones en la página siguiente.

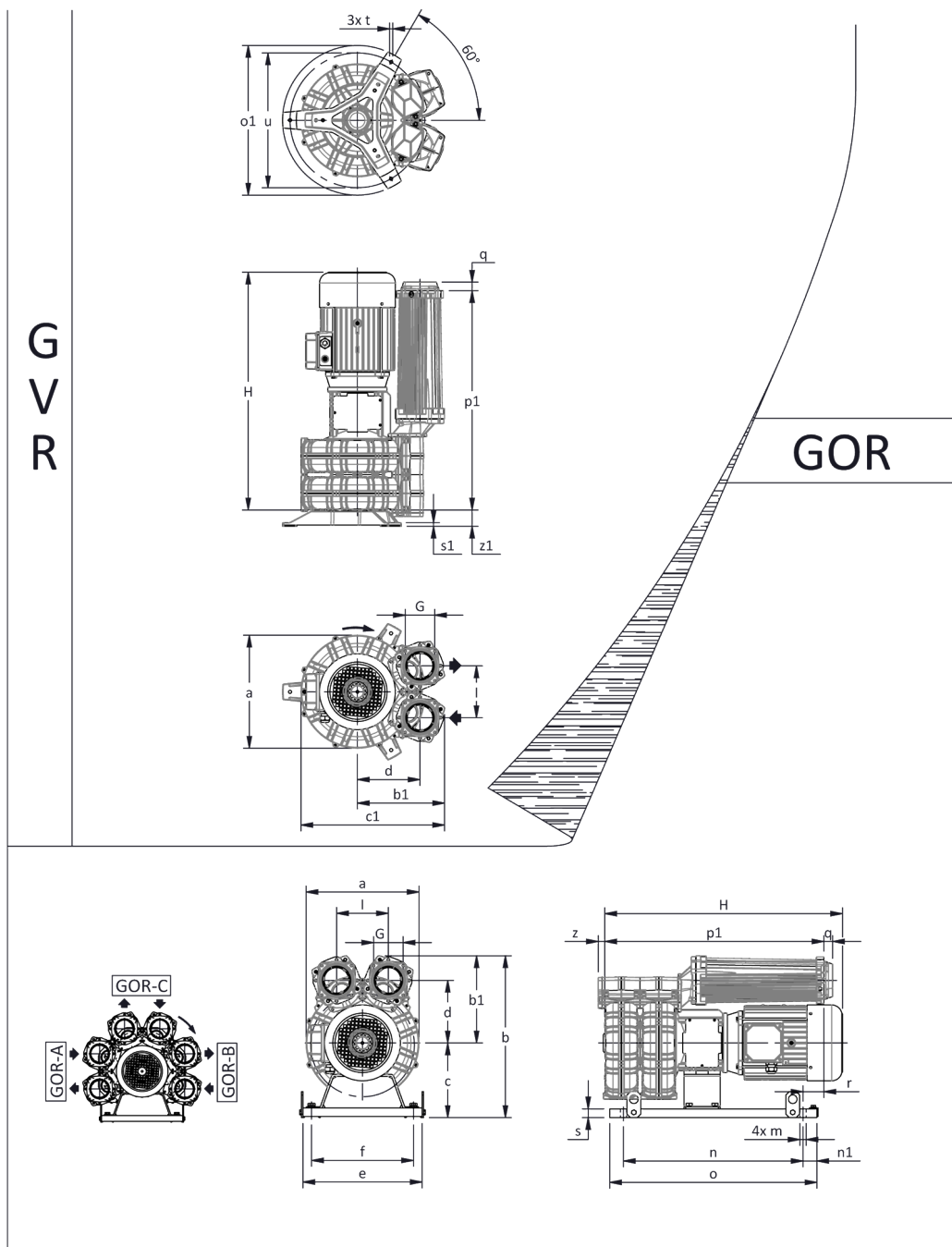
ASPIRACIÓN
COMPRESIÓN



Tolerancia sobre los valores indicados +/-10%.
Datos sujetos a variación sin previo aviso.
Curvas referidas a aire, a una temperatura de 20°C y a una presión atmosférica de 1013 mbar (abs).



Dimensiones



La configuración con silenciador vertical es sólo posible usando el kit de accesorios CK; para otras opciones consultar con FPZ.
Dimensiones en mm
NO vinculantes

a	b	b1	c	c1	d	d1	e	f	G	l	l1	l2	m				
327	469	252	216	416	181	-	345	295	G 3"	150	-	-	18				
n	n1	o	o1	p1	p2	q	r	r1	s	s1	t	u	v	w	x	z	z1
520	40	600	433	635	-	25	60	-	25	10	9	390	-	-	-	19	47

INSTALACIÓN

- Para un correcto funcionamiento de la máquina, ésta debe ser equipada con un FILTRO en aspiración y una VÁLVULA limitadora de presión/vacío.
- Otros accesorios disponibles bajo demanda
- Temperatura ambiente y del fluido en aspiración permitida de -15 °C a +40 °C.
- Leer atentamente el manual de instrucciones antes de instalar el equipo.