

Características Técnicas

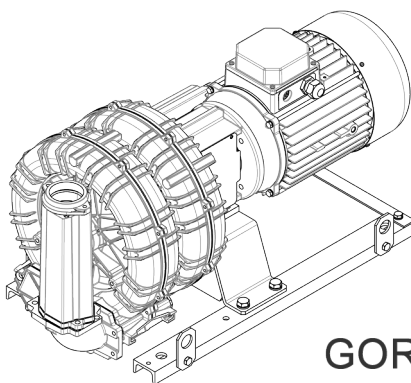
- Construcción en aleación de aluminio
- Funcionamiento silencioso
- Libre de mantenimiento

Motor Eléctrico

- Motor con grado de protección IP55
- Aislamiento clase F(B)

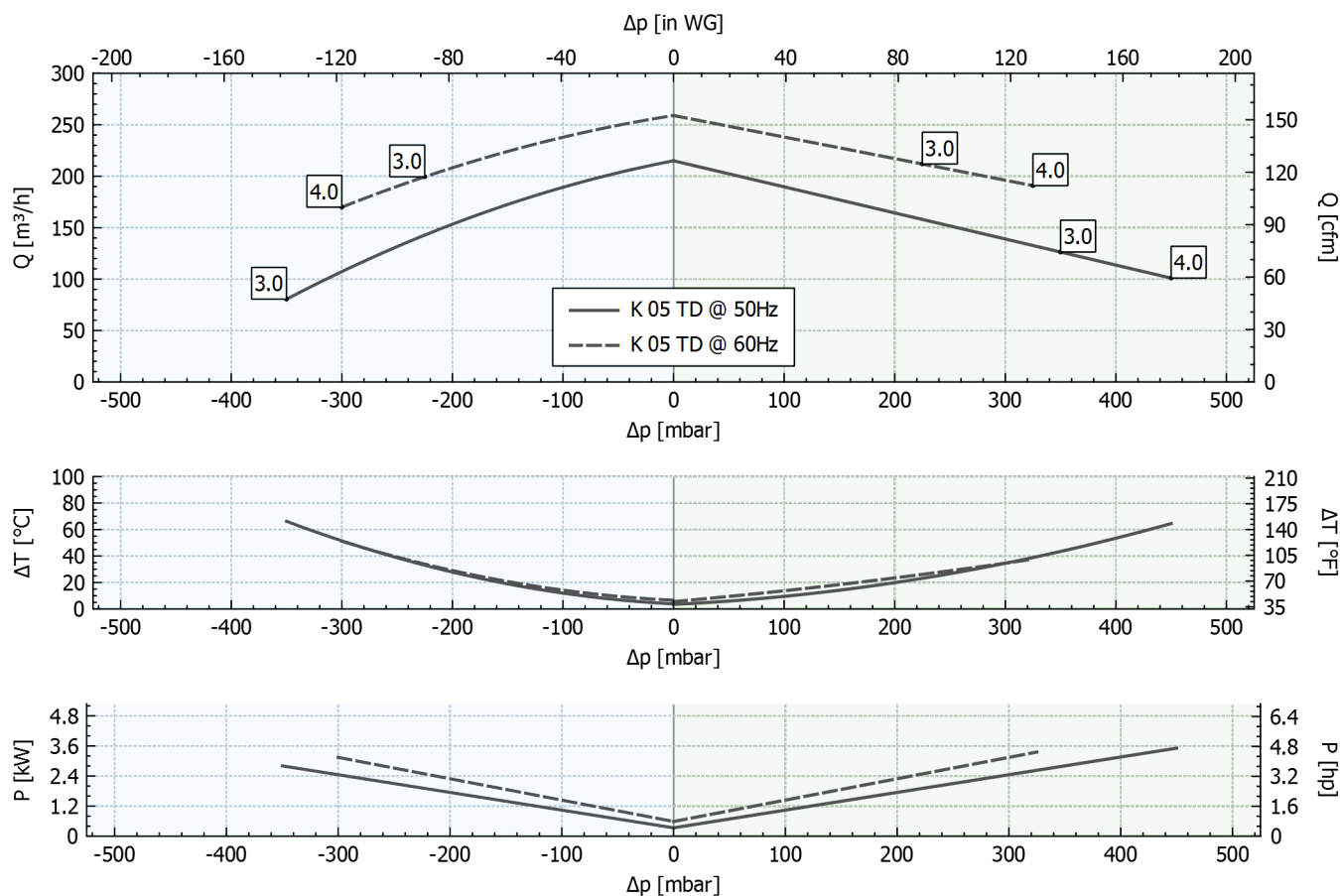
Opciones

- Tensiones especiales (IEC 60038)
- Tratamientos protectores de superficies
- Versión con sellado aumentado
- Motor compatible con VFD
- Protector térmico PTO/PTC

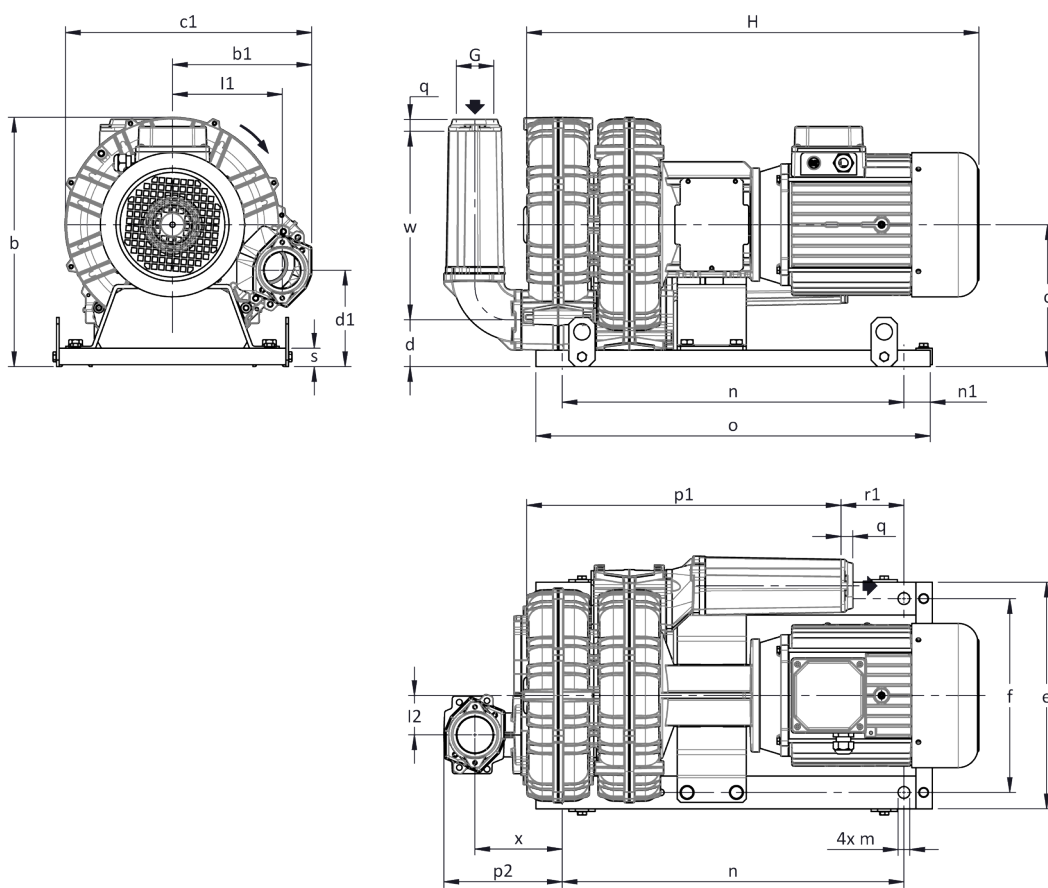

GOR
Características de Funcionamiento

P _n [kW]	Frecuencia [Hz]	Δp _{max} [mbar]		Q _{max} [m ³ /h]	Leq ¹ [dB(A)]	Peso [kg]	H ² [mm]
		Aspiración	Compresión				
3	50	350	350	215	70.6	57.5	668
3	60	225	225	259	72.6	57.5	668
4	50	-	450	215	70.6	63.5	691
4	60	300	325	259	72.6	63.5	691

1. Nivel sonoro medido conforme a la norma ISO 3744 (a 1 m de distancia, aspiración y salida canalizadas).
2. Ver dimensiones en la página siguiente.

ASPIRACIÓN
COMPRESIÓN


Tolerancia sobre los valores indicados +/-10%.
 Datos sujetos a variación sin previo aviso.
 Curvas referidas a aire, a una temperatura de 20°C y a una presión atmosférica de 1013 mbar (abs).

Dimensiones


Para otras opciones consultar con FPZ.
 Dimensiones en mm
 NO vinculantes

a	b	b1	c	c1	d	d1	e	f	G	l	l1	l2	m				
-	380	212	216	376	71	147	345	295	G 2"	-	167	60	18				
n	n1	o	o1	p1	p2	q	r	r1	s	s1	t	u	v	w	x	z	z1
520	40	600	-	479	180	18	-	96	25	-	-	-	-	286	132	-	-

INSTALACIÓN

- Para un correcto funcionamiento de la máquina, ésta debe ser equipada con un FILTRO en aspiración y una VÁLVULA limitadora de presión/vacío.
- Otros accesorios disponibles bajo demanda
- Temperatura ambiente y del fluido en aspiración permitida de -15 °C a +40 °C.
- Leer atentamente el manual de instrucciones antes de instalar el equipo.