

Características Técnicas

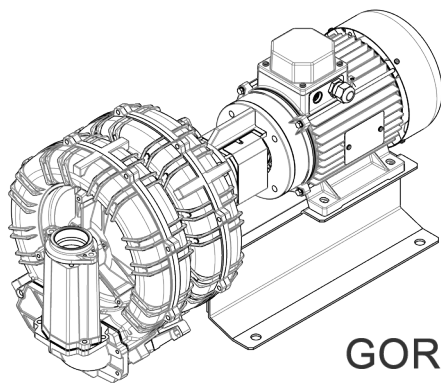
- Construcción en aleación de aluminio
- Funcionamiento silencioso
- Libre de mantenimiento

Motor Eléctrico

- Motor con grado de protección IP55
- Aislamiento clase F(B)

Opciones

- Tensiones especiales (IEC 60038)
- Tratamientos protectores de superficies
- Versión con sellado aumentado
- Motor compatible con VFD
- Protector térmico PTO/PTC



GOR

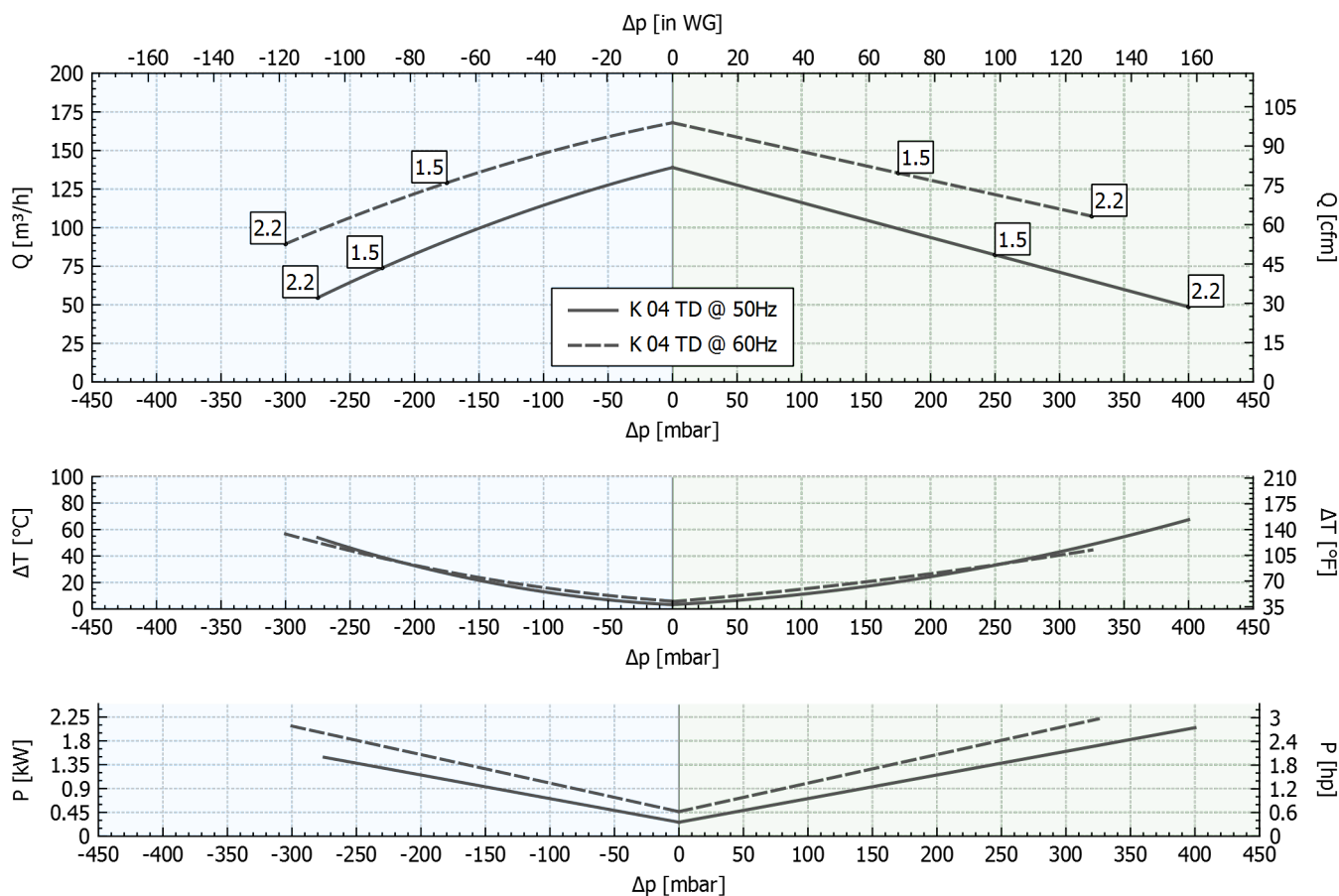
Características de Funcionamiento

P _n [kW]	Frecuencia [Hz]	Δp _{max} [mbar]		Q _{max} [m ³ /h]	Leq ¹ [dB(A)]	Peso [kg]	H ² [mm]
		Aspiración	Compresión				
1.5	50	225	250	139	67.6	33.5	587
1.5	60	175	175	168	69.6	33.5	587
2.2	50	275	400	139	67.6	35.5	612
2.2	60	300	325	168	69.6	35.5	612

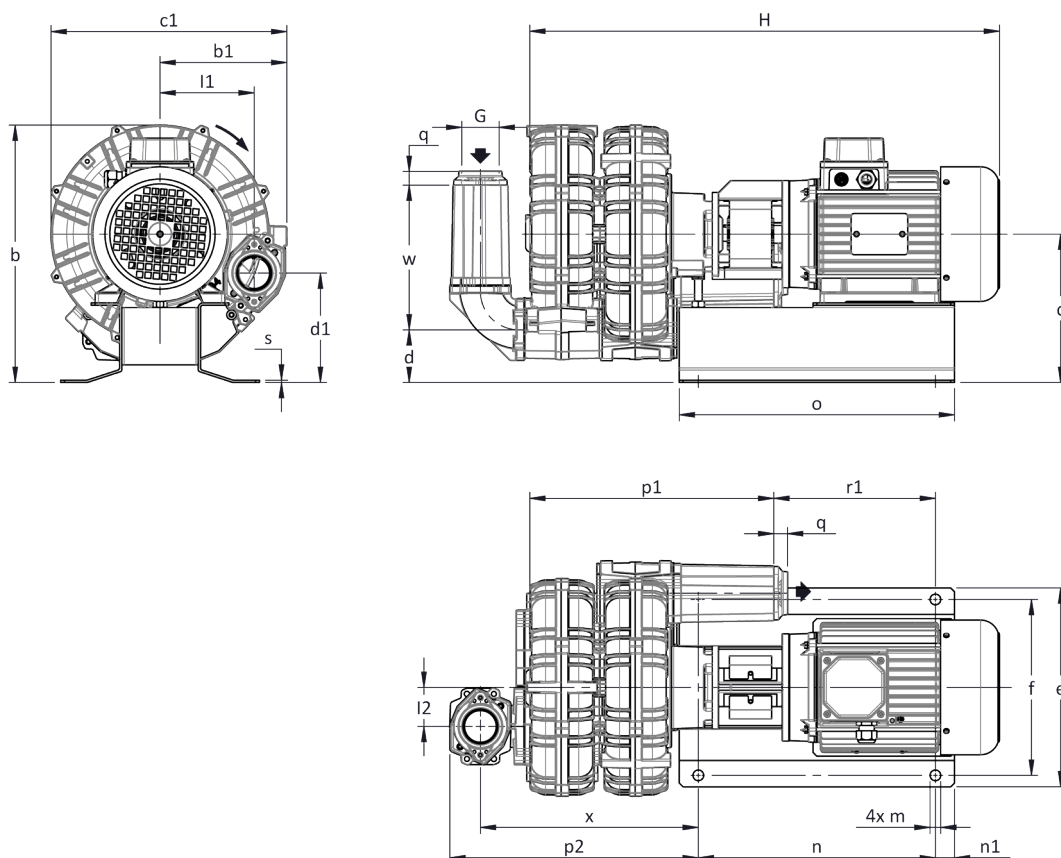
1. Nivel sonoro medido conforme a la norma ISO 3744 (a 1 m de distancia, aspiración y salida canalizadas).
2. Ver dimensiones en la página siguiente.

ASPIRACIÓN

COMPRESIÓN



Tolerancia sobre los valores indicados +/-10%.
Datos sujetos a variación sin previo aviso.
Curvas referidas a aire, a una temperatura de 20°C y a una presión atmosférica de 1013 mbar (abs).

Dimensiones


Para otras opciones consultar con FPZ.
 Dimensiones en mm
 NO vinculantes

a	b	b1	c	c1	d	d1	e	f	G	l	l1	l2	m				
-	337	166	194	309	71	143	260	230	G 1" 1/2	-	123	51	14				
n	n1	o	o1	p1	p2	q	r	r1	s	s1	t	u	v	w	x	z	z1
310	25	360	-	315	325	18	-	215	3	-	-	-	-	187	285	-	-

INSTALACIÓN

- Para un correcto funcionamiento de la máquina, ésta debe ser equipada con un FILTRO en aspiración y una VÁLVULA limitadora de presión/vacío.
- Otros accesorios disponibles bajo demanda
- Temperatura ambiente y del fluido en aspiración permitida de -15 °C a +40 °C.
- Leer atentamente el manual de instrucciones antes de instalar el equipo.